

LNK520



LinkSwitch® 产品系列

适用于极低成本适配器及充电器应用的高效恒压或恒压 / 恒流开关IC

产品特点

线性 / RCC电源的低成本替代方案

- 成本最低、元件数目最少且具备恒压(CV)或恒压 / 恒流(CV/CC)特性的解决方案
- 对偏置绕组反馈方式进行了优化
- 电源重量最多可以减轻75%，降低了运输成本
- 初级侧的CV/CC解决方案，可节省10至20个次级侧元件，从而降低了系统成本
- 完全集成的用于短路及开环故障保护的自动重新启动 — 节省了外围元件成本
- 42 kHz的工作频率简化了EMI滤波器的设计

优于线性变压器 / RCC电源的出色性能

- 通用输入范围可在全世界范围内使用
- 功率损耗最多可降低70% — 极大缩小了外壳尺寸
- 无需次级反馈即可实现输出端的CV/CC特性
- 系统级的过热及流限保护
- 只需外加一个箝位电容就可满足所有单点故障测试要求
- CC工作时对电流的控制提供了固有的缓启动特性
- 可选的光耦器反馈方式改善了输出稳压精度

EcoSmart® — 极高能效

- 265 VAC输入时空载功耗<300 mW
- 满足加州能源委员会(CEC)、能源之星及欧盟标准要求
- 无需电流检测电阻 — 提高了效率

应用

- 替代输出功率低于3 W的线性变压器电源
- 蜂窝电话、无绳电话、PDA、数码相机、MP3 / 便携式音频设备、剃须刀等使用的充电器
- 家用电器、白色家电及消费类电子产品
- 恒定输出电流的LED照明应用
- 电视机待机电源及其它辅助供电电源

详述

LinkSwitch的设计可以以更低的系统成本替代那些采用线性变压器 / RCC方案的低功率充电器和适配器设计，并且具备更好性能及更高效率。LNK520与LNK500相同，但针对偏置绕组反馈的使用进行了优化，同时对开关特性进行了改进以降低EMI。由于LinkSwitch方案具有高达75%的效率

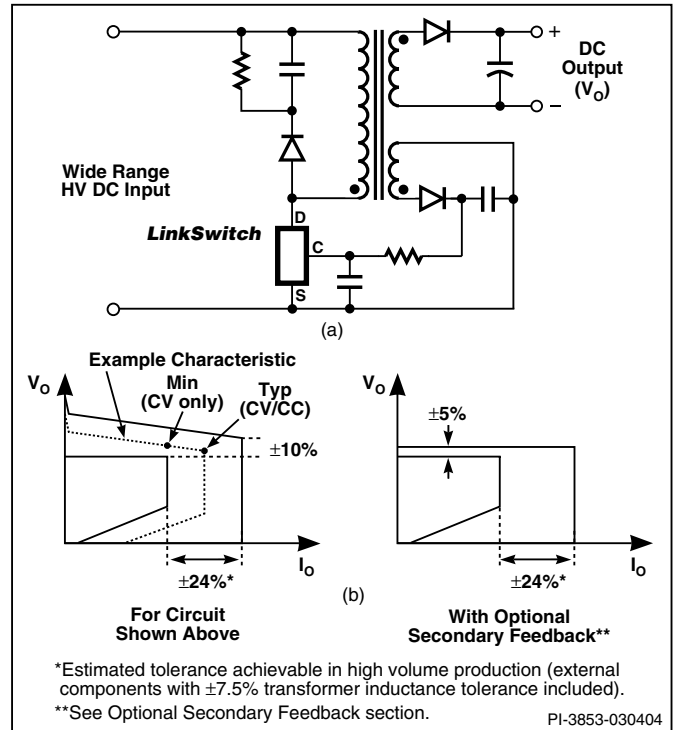


图1. (a)典型应用 — 非简化的电路(b)输出特性容差范围

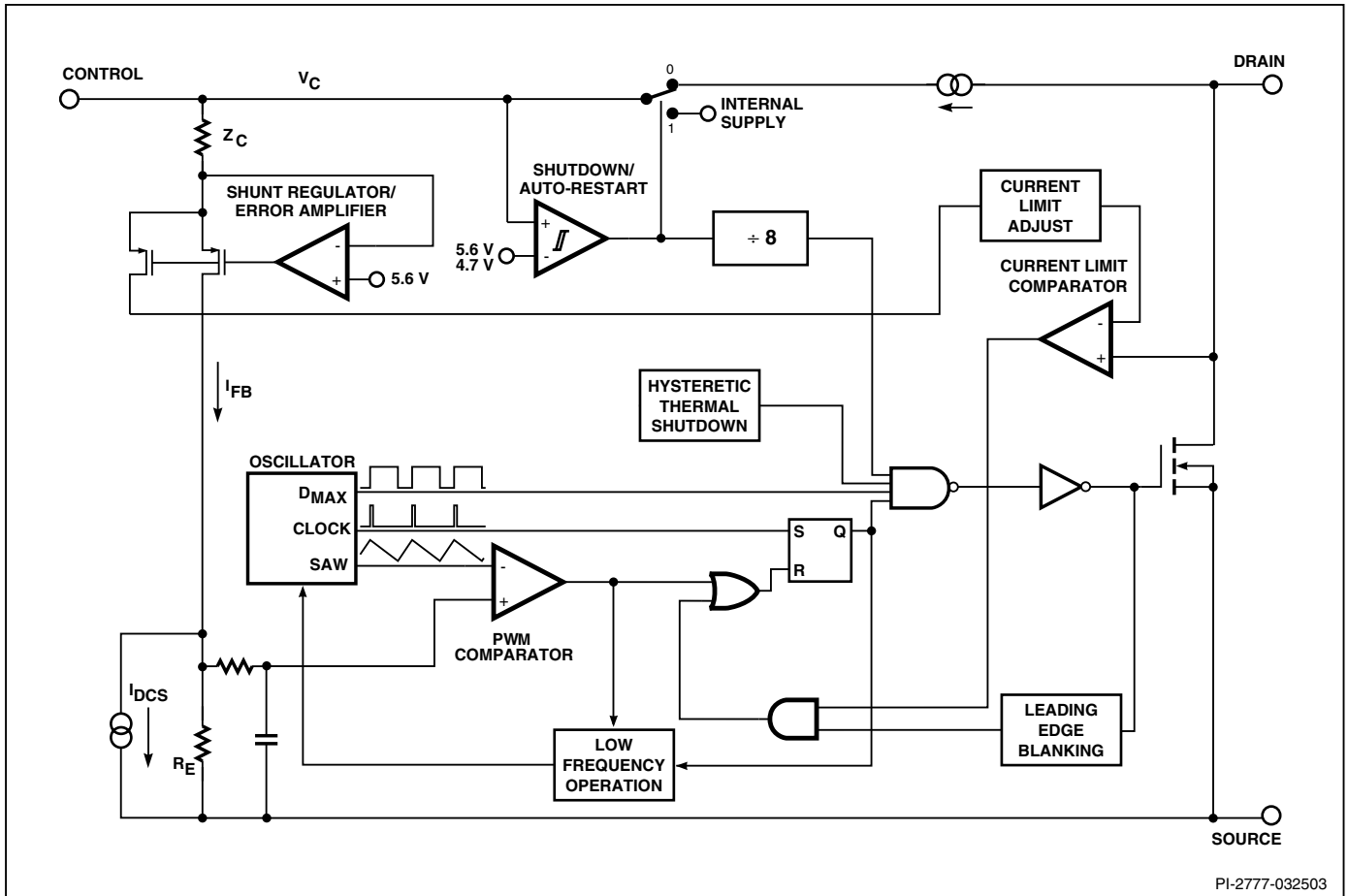
输出功率表 ¹					
产品 ⁴	230 VAC ±15%		85-265 VAC		空载输入功率
	Min ²	Typ ²	Min ²	Typ ²	
LNK520	3.3 W	4 W	2.4 W	3 W	<300 mW
P 或 G	4.2 W	5.5 W	2.9 W	3.5 W	<500 mW ³

表1. 输出功率表

注释:

1. 输出功率是在密闭适配器中、环境温度为50 °C的条件下测量得到的。
2. 参见图1(b)，最小值（恒压设计）和典型值（恒压 / 恒流充电器设计）分别对应图中输出特性曲线上标注的功率点。
3. 变压器设计中采用更高的反射电压可以提高输出功率能力 — 参见“关键应用考量”章节中的说明。
4. 关于无铅封装的选择，参见“器件订购信息”部分。

及小于300 mW的空载功耗，LinkSwitch方案在不到一年的时间内为用户所节约的电费足以购买整个LinkSwitch电源。LinkSwitch将一个700 V的功率MOSFET、PWM控制器、高压启动电路、电流限制及过热关断电路集成在了一个单片集成电路上。



PI-2777-032503

图2. 功能结构图

引脚功能描述

漏极(D)引脚:

功率MOSFET的漏极连接节点。提供内部启动工作电流。漏极电流的内部流限检测点。

控制极(C)引脚:

用于占空比及限流点控制的误差放大器及反馈电流的输入引脚。内部分流稳压器的连接节点，在正常工作期间提供内部偏置电流。同时它还用于连接供电去耦电容及自动重启/补偿电容。

源极(S)引脚:

输出MOSFET的源极连接节点。作为高压功率的返回端。初级侧控制电路的共地及参考点。

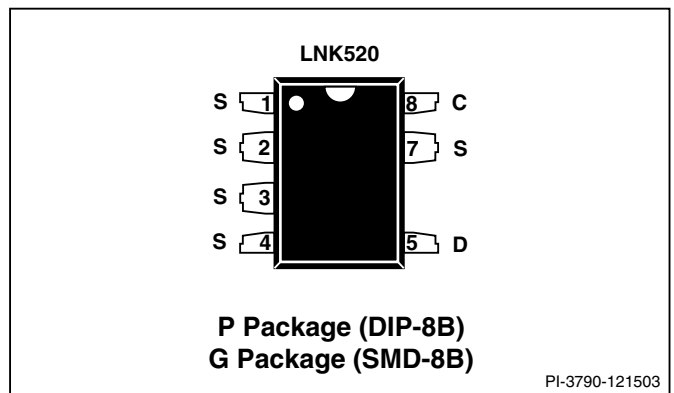


图3. 引脚布局

LinkSwitch功能描述

图4所示为占空比、限流点、工作频率与控制极引脚电流之间的关系。图5所示为简化的典型电源的原理图。用于以下LinkSwitch工作方式的介绍。

上电

上电期间，首先 V_{IN} 会加到电源输入端(图5)，内部连接在漏极和控制极引脚之间的高压电流源（见图2）会给控制极引脚电容C1充电。当控制极引脚电压相对于源极达到约5.6 V时，高压电流源关断，内部控制电路工作，内部高压MOSFET开始开关操作。此时，储存在C1内的电荷用来给芯片内部提供供电。

恒流(CC)工作

由于输出电压的存在，因而变压器初级绕组两端的反射电压开始上升，流经R1的反馈控制极电流 I_C 相应的增大。如图4中所示，内部限流点随 I_C 而增大。当 I_C 达到 I_{DCT} 时限流点随 I_C 上升并达到 I_{LIM} 。内部流限与 I_C 的特性已经进行了合适的设计，当电源输出电压上升时，其输出电流为近似的恒流特性。

恒压(CV)工作

当 I_C 超过 $I_{DCS} \cdot 2$ mA时(图4)，最大占空比会降低。根据电源输入电压 I_C 电流达到某个值时，占空比控制会将LinkSwitch的峰值电流控制到内部流限值以下。此时电源从CC工作方式转换至CV工作方式。在典型的宽电压设计当中，当输入电压最低时，占空比约为30%时会进行此工作模式的转换。因此适当选取电阻R1(图5)的阻值，在最低输入电压情况下输出电压 V_{OUT} 达到所要求的稳压值时，使得 I_C 电流近似等于 I_{DCT} 。要在其它电路的设计完成后，最后再选取R1的取值。当占空比低于约4%时，则工作频率会降低。这样在轻载工作条件下可以降低能量消耗。

自动重新启动工作方式

在输出短路或开环的故障情况下，防止外部电流流入控制极引脚，电容C1会放电至4.7 V。达到4.7 V时，自动重新启动电路开始工作，从而关断MOSFET并使控制电路工作在低电流的故障保护模式。在自动重新启动状态，LinkSwitch会周期性地尝试重新开启电源。当故障消除时电源会恢复至正常工作状态。

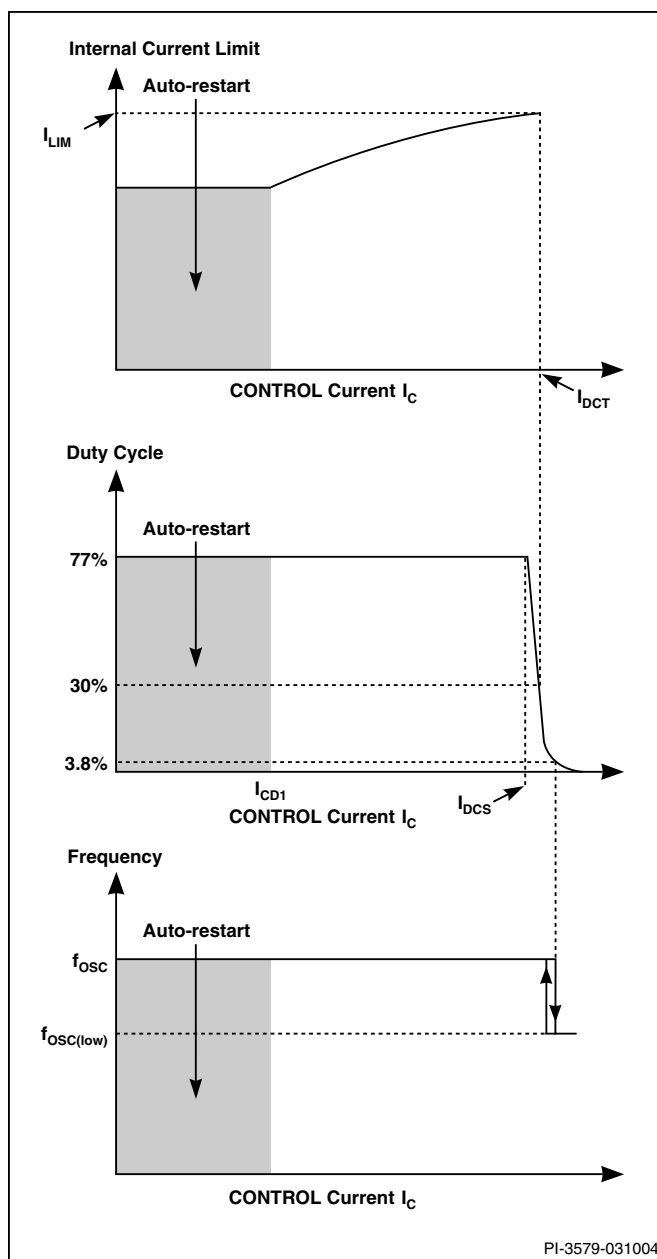


图4. 控制特性

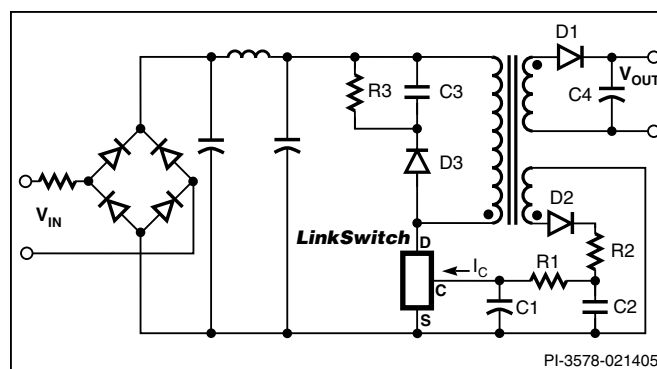


图5. 简化的电源原理图

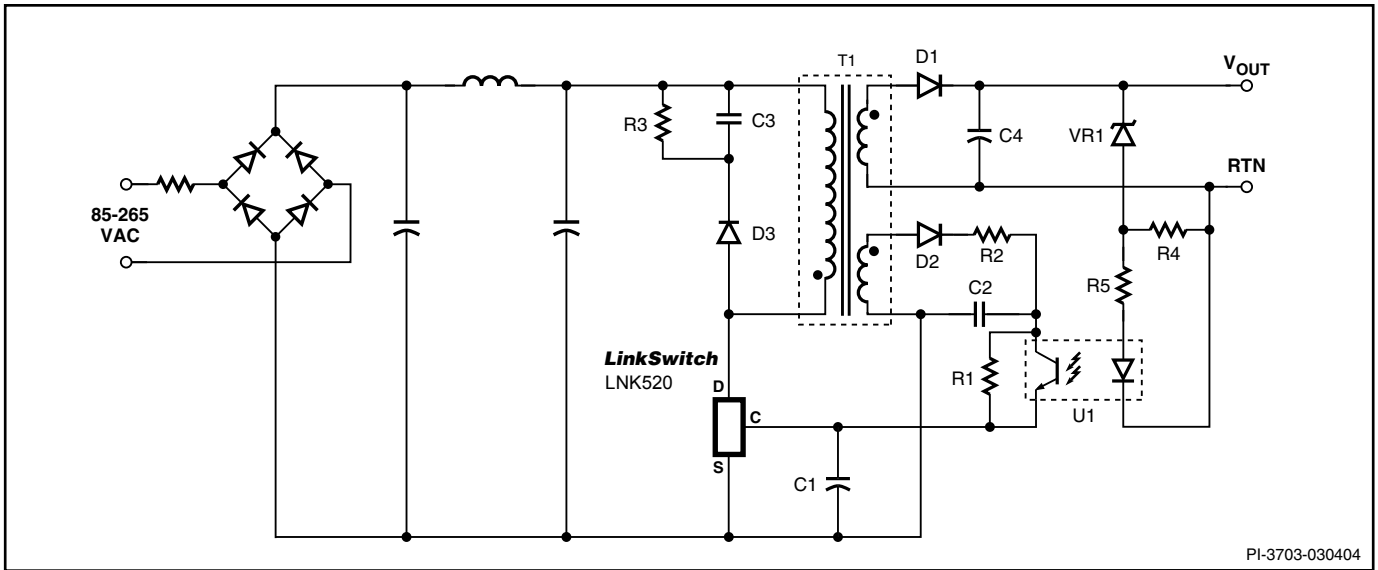


图6. 使用光耦器反馈的高恒压精度的电源原理简图

如上所述的特性使得在次级侧无需电压或电流反馈电路即可实现具有近似CV/CC特性的电源输出。C2两端电压对输出反射电压跟踪的越好则输出稳压精度就越高。由于变压器漏感会引入一定的误差，因而这种电压跟踪会受变压器输出及偏置绕组耦合的影响。紧密的耦合改善了CV的稳压精度，因此电阻R2可取较低的数值。松耦合将降低CV的稳压精度，因此电阻R2取值要高，以便对偏置绕组电压波形上的漏感尖峰进行滤波。此电路配合标准的变压器结构技术即可提供优于线性变压器电源的输出负载稳压精度，特别适合于很多输出功率很低的电源应用。如果要求更加严格的负载调整率，则可以采用光耦器反馈的电路。但此时电源仍然具备LinkSwitch提供的恒流输出特性。

次级反馈电路的选择

图6所示的电路为采用LinkSwitch及光耦器反馈来提高输出稳压精度的电源原理图。与图5不同的是，在初级侧增加了光耦器U1，其晶体管输出与R1并联。

在次级侧，增加了电压检测元件R4、VR1和U1的LED，以提供电压反馈信号。在图中所示的例子当中，使用简单的稳压管(VR1)作为电压参考。如有必要，可以采用更加精确的电压参考，以满足更高的输出稳压精度要求，并在需要时可实现输出电缆压降补偿功能。电阻R4给VR1提供偏置电流。输出电压等于稳压管VR1电压与U1的LED正

向压降之和。可选的低阻值电阻R5用来限制输出纹波造成的ILED峰值电流。是否需要R5取决于U1生产商的电流指标以及VR1生产商的斜率电阻指标。

当电源工作在恒流(CC)区域时，比如在电源启动后给电池充电，输出电压低于U1和VR1决定的电压反馈阈值，光耦器完全处于关断状态。此时，电路特性与前述图5中电路的表现完全一致。即当输出电压增加时C2两端电压及流经R1的电流也增加，LinkSwitch调整内部限流点以提供近似的CC输出特性。

当输出电压达到U1和VR1决定的电压反馈阈值时，光耦器导通。电源输出电压继续增加会造成U1的晶体管电流增大。根据图4，LinkSwitch控制极引脚的电流增大会使占空比降低，因此可以维持输出电压的稳定。

图7所示为采用光耦器反馈时对输出特性的影响。虚线所示包络区域表示不使用光耦器时最差的电源直流输出电压及电流的容差(即使输入电压改变或使用不同的电源进行测量，其输出特性也可以保证在该容差范围内)。图中点状线表示典型的固有(无光耦器)输出特性。如果不使用U1、R4、R5及VR1即为此输出特性。实线所示为使用光耦器反馈时的输出特性。图7中负载变化箭头表示在电池充电期间常见的输出特性轨迹。当输出电压上升时，两者输出特性是相同的。但如图中所示，当输出电压达到电压反馈阈值时，它们的特性轨迹开始不同。如果电压反馈阈值高于图7中所示的固有CC至CV转换点输出电压，即可观察到此输出特性。

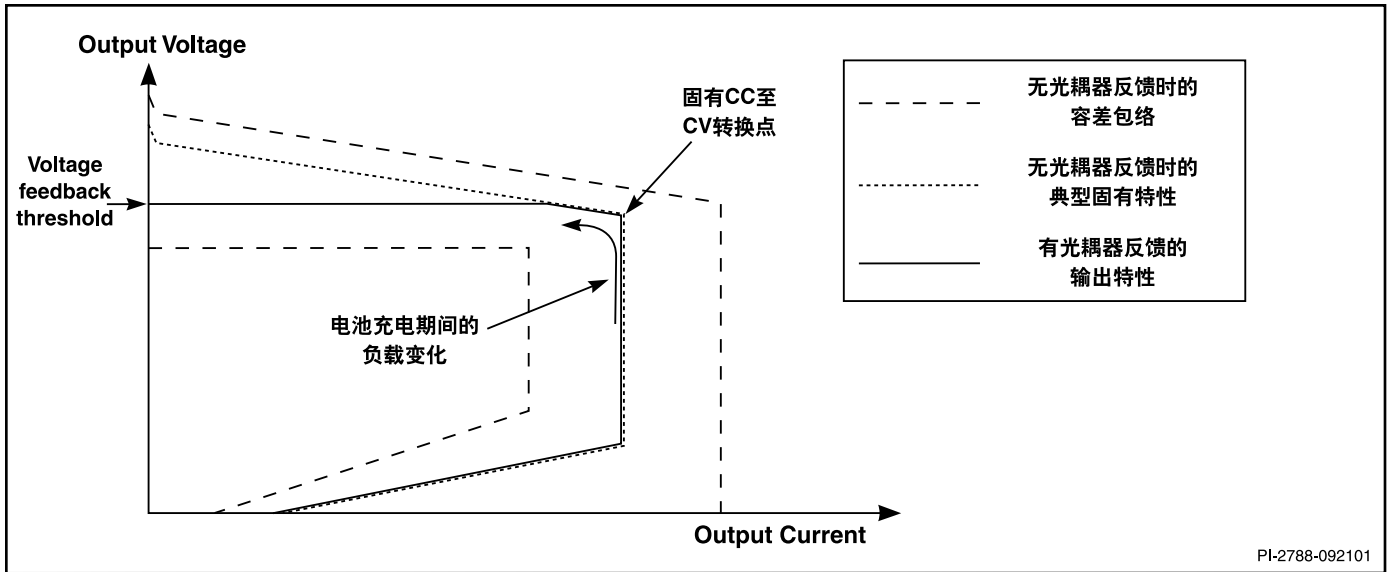


图7. 光耦器对电源输出特性的影响

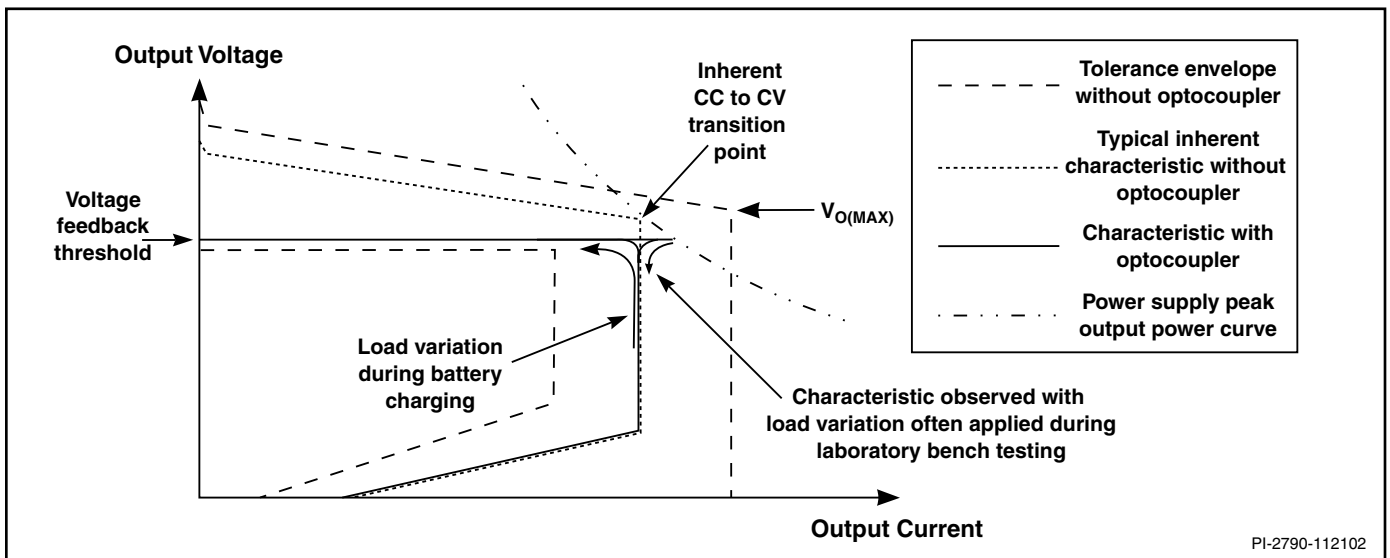


图8. 使用光耦器稳压时的输出特性（降低了电压反馈阈值）

图8所示为电压反馈阈值低于固有CC至CV转换点输出电压的情况。此时，随输出电压的上升，在固有CC至CV转换点到达之前次级反馈电路开始进行控制。这在实际的电池充电应用当中，将输出电压限制在一个较低的水平上。但在实验室测试期间，测试电源输出特性时往往都是将负载电流从小到大逐渐增加。此时，如图8所示，在达到峰值输出功率点前光耦器会进行反馈，从而稳定输出电压。在这样的条件下，输出电流会连续增加，直到达到峰值功率点，在峰值输出功率点处光耦器关断。一旦光耦器关断，控制引脚反馈电流仅由R1决定，因此，如图中所

示输出电流会折回至固有CC特性点。在电池充电器应用中这种负载变化不常发生，因而实际应用当中不会出现输出电流超过固有恒流点的电流过冲现象。

在某些应用当中，无论负载变化方向如何，都不希望输出电流出现过冲。为此，最低的电压反馈阈值应设定在 $V_{O(MAX)}$ 点。这样可以保证输出电压在低于电压反馈阈值时，固有CC至CV转换点总是提前发生。但是，由于低于 $V_{O(MAX)}$ 的固有CV特性容差叠加在光耦器反馈电路的容差上，因此输出电压的稳压精度会变差。

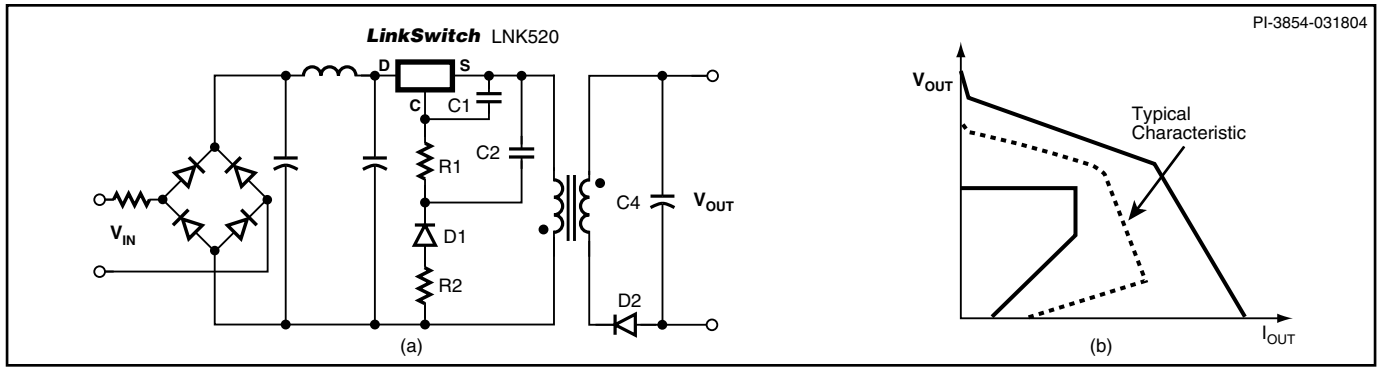


图9. LNK520位于DC高压端的电路:(a)原理简图; (b)典型输出特性包络

LNK520还可以应用在如图9(a)所示的高端电路中。此电路可以使用很少的元件实现输出具有近似CV/CC特性的电源。典型的输出特性包络如图9(b)所示。

此电路特别适合于对输出恒流容差要求宽松或无恒流要求的低成本充电器及适配器应用。典型应用包括使用线性变压器电源方案的低成本充电器及适配器的直接替代。如果应用中输入电压为高压直流输入，则可以省去输入整流、EMI滤波电感以及输入电容。此类应用包括家用电器及工业应用当中使用的辅助电源。

在IC放高压端的电路当中，C2两端的电压经过R1给控制极引脚提供反馈电流。为了简化近似，在LNK520开关周期的关断期间，输出电压 V_{OUT} 反射至初级，此反射电压在C2两端出现，因此C2两端电压与输出电压成比例。输出恒压精确度由C2两端电压对输出电压跟踪的好坏来决定。此电压跟踪受变压器漏感大小的影响，漏感会引入一定的误差。此误差经过R2和C2部分滤波，但还是会引起输出恒压工作期间输出电压的斜坡下降。LNK520针对偏置绕组的使用进行了优化，因此相对于图9(a)的高压端应用，其对反馈电压及输出电压的跟踪更好。因而，高端应用中增大的漏感误差会造成输出电压下降期间输出电流的增大，如图9(b)中所示的输出恒流特性包络。

在高压端应用的电路当中，源极引脚及其电路板铺铜走线形成开关节点。为优化EMI性能必须对此加以考虑。LNK520内部MOSFET的开关特性已经进行了优化，可以

极大地降低EMI，特别对于辐射频段的范围(>30 MHz)。但在高压端应用中源极走线的铺铜面积要尽可能的缩小，同时EMI滤波元件要远离源极节点。在高压直流作为电源输入的嵌入式系统应用当中，整个系统的EMI滤波通常远离电源，因而PCB的布局显得不是十分重要。

应用举例

图10所示为在DC低端使用LinkSwitch的具有近似恒压/恒流(CV/CC)输出特性的典型充电器电源。此设计可以提供2.75 W的输出功率，在峰值功率点的电压为5.5 V，电流为500 mA(如图11)。在85 VAC至265 VAC的输入电压范围内效率高于65%。

桥式整流二极管D1至D4对AC输入进行整流。整流的AC电压经由C1、C2及电感L1构成的 π 型滤波器进行平滑滤波，同时该 π 型滤波器还用于差模传导EMI滤波。电阻RF1为可熔断类型电阻，在初级侧短路及浪涌测试时提供保护，而且对差模EMI也可起到滤波的作用。42 kHz的开关频率使得使用一个简单的EMI滤波器即可满足国际上EMI标准的要求，而无需使用Y电容。

当交流上电时，高压直流出现在LinkSwitch(U1)的漏极引脚。内部连接在漏极和控制极引脚之间的高压电流源会给控制极引脚电容C5充电。当控制极引脚电压相对于源极达到约5.6 V时，内部高压电流源关断，内部控制电路工作，内部高压MOSFET开始进行开关操作。此时，C5内的能量用来给芯片提供供电。

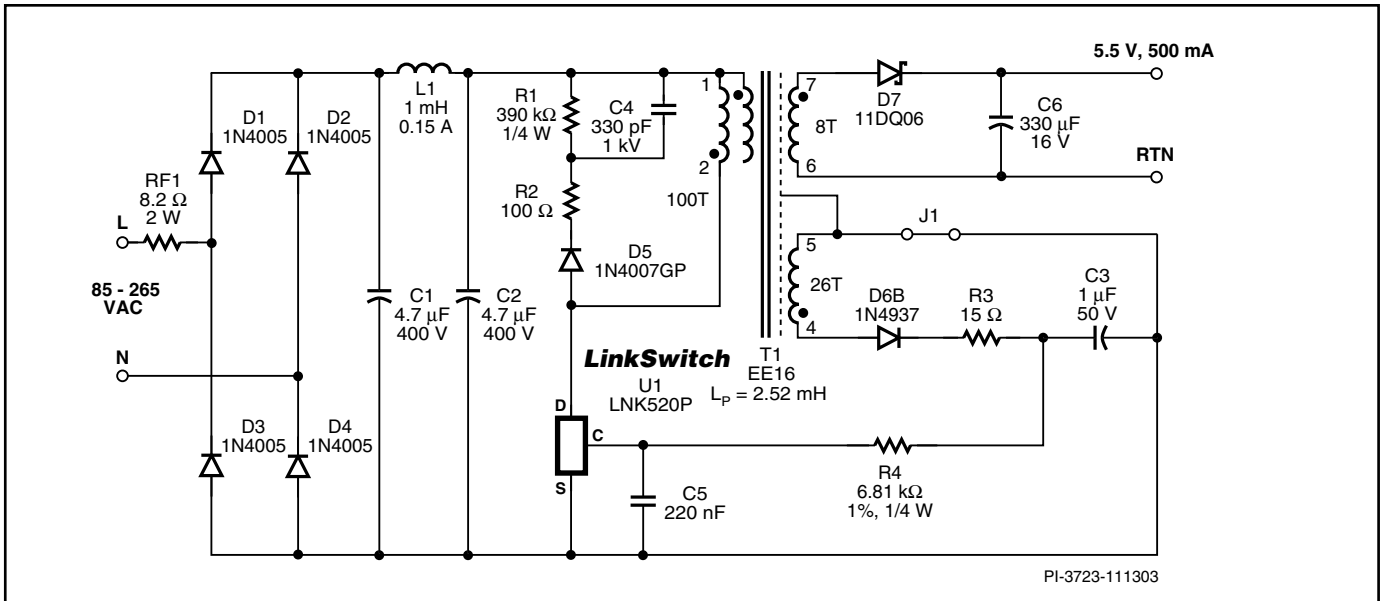


图10. 使用LinkSwitch的2.75 W恒压 / 恒流充电器

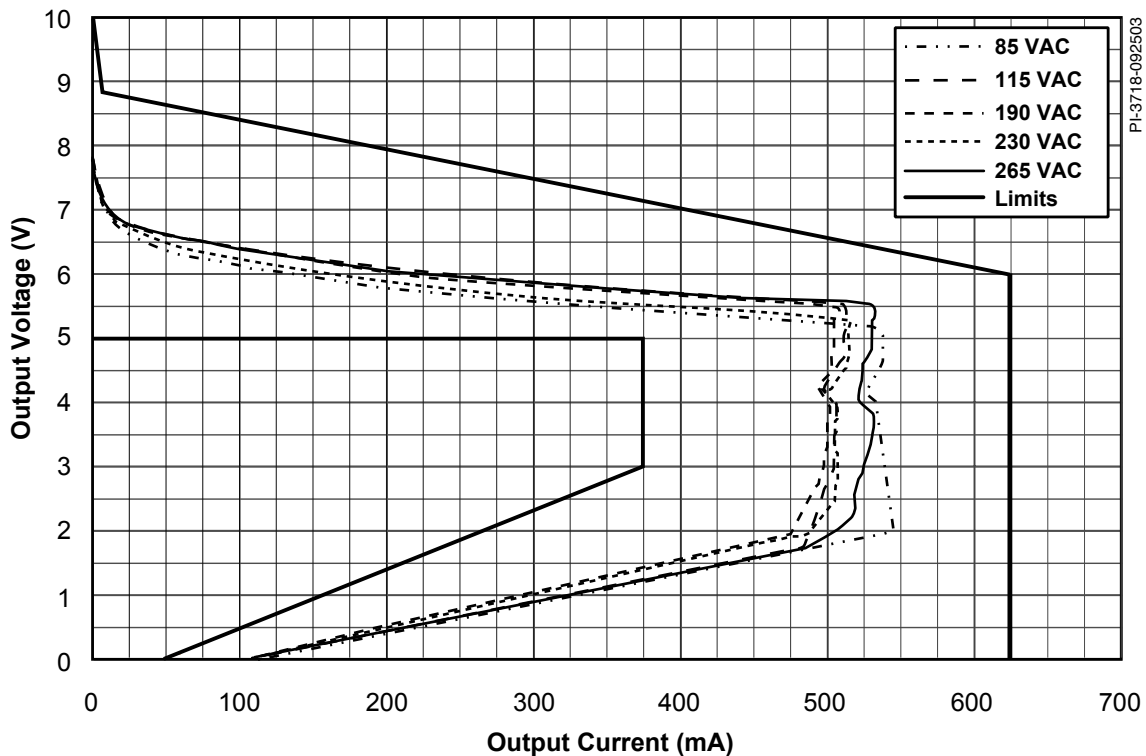


图11. 图10中所示电路测量得到的输出特性

变压器次级经D7和C6整流滤波，给负载提供直流输出。*LinkSwitch*完全在初级侧实现输出恒压和恒流的控制，极大简化了次级电路。这是通过监测初级侧的偏置绕组电压来实现的。

二极管D5、电容C4和R1及R2组成了初级箝位网络，用于限制由漏感造成的峰值漏极电压。电阻R2允许D5使用一个慢速、低成本的整流二极管来限制在U1导通时流经D5的反向电流。选用慢速二极管不仅可以改善辐射EMI，而且可以提高恒压稳压精度，对空载情况下的输出稳压的改善尤其明显。

恒压工作时的输出电压等于初级侧偏置电压乘以变压器的变比。偏置绕组电压依次等于控制极引脚电压(约5.7 V)、偏置反馈电阻R4两端电压及D6B的正向电压之和。电阻R3可以忽略, 因其电阻压降所占比例很小。在恒压工作时, R4两端电压等于控制极引脚电流 I_{DCT} (2.15 mA)乘以电阻R4的阻值。

当输出负载降低时, 输出电压以及偏置绕组电压都会增大, 导致流入控制极引脚的电流增大。当流入控制极引脚的电流超过 I_{DCS} (约2 mA)时, 占空比开始降低以维持输出电压的稳定, 控制极引脚电流为2.15 mA时占空比达到30%。

在轻载或空载条件下, 占空比达到约4%时, 开关频率会从44 kHz降低至29 kHz以降低轻载及空载输入功率。

随着输出负载的增加, 当达到峰值功率点时(由 $0.5 \times L_p \times I_{LIM}^2 \times f$ 决定), 输出电压以及初级侧的偏置绕组电压下降。偏置电压的下降引起控制极引脚电流同比例下降, 从而降低了LinkSwitch内部的限流点(流限控制)。

恒流(CC)工作方式是通过降低初级侧的限流点从而对次级输出电流加以控制。当输出电压降低, 进而偏置电压也降低时, 利用限流点降低的特点可以在次级提供近似的恒流输出特性。

如果负载继续增加, 使得控制极引脚电流降到约低于0.8 mA时, 控制极引脚电容C5将会放电, LinkSwitch将进入自动重启保护工作方式。

限流点控制节省了次级所需的电流检测元件(检测电阻、晶体管、光耦器以及相关元件)。次级检测电路的节省使得电源效率大大提高, 同时也缩小了电源外壳的尺寸。

关键应用考量

输出功率的选定

表1(前页)说明了器件在如下规定条件下所能输出的最大连续输出功率:

1. 最低直流输入总线电压为90 V或更高。此电压相当于宽电压输入时采用3 μ F/W的滤波电容, 230 VAC单电压或115 VAC倍压整流时采用1 μ F/W的滤波电容。

2. 设计为非连续反激式变换器设计。输出功率的典型值是基于初级电感量使用正常值以及 V_{OR} 取值在40 V至80 V之间的假定条件。连续模式的设计会带来环路稳定性问题, 因此不建议采用。
3. 次级输出电压为5 V并使用肖特基整流二极管。
4. 假设效率是65%。
5. 器件在板上通过源极引脚焊接在足够大的铺铜面积上, 保证其结温低于100 °C。
6. 输出电缆总的电阻阻值为0.2 Ω 。

除使用环境(密闭、通风、敞开式等)以外, 给定应用下LinkSwitch的最大功率输出能力还依赖于变压器磁芯大小、效率、初级电感量容差、最低额定输入电压、输入储能电容、输出电压、输出二极管正向压降等因素。因此实际输出功率会与表1中所示数值有所差异。

变压器设计

为提供近似的CV/CC输出特性, 变压器要设计工作在非连续工作方式。在MOSFET关断期间, 所有变压器储能被传递到次级。非连续模式的能量传输不依赖于输入电压的高低。

进入恒流工作方式之前的峰值功率点由变压器能够传输的最大功率决定。传输的功率以公式 $P = 0.5 \times L_p \times I^2 \times f$ 表示。其中 L_p 为初级电感量, I^2 为初级峰值电流的平方而 f 为开关频率。

为使分析简单, 数据手册参数表中规定了一个If系数。此参数为限流点平方与开关频率的乘积, 并按反馈参数 I_{DCT} 进行归一化。这样此系数可以用来说明由于LinkSwitch的不同而引起的电源峰值功率点的变化。

由于初级电感量的容差部分地决定了峰值功率点(CC工作开始处), 因此必须对此参数进行良好的控制。如果要得到 $\pm 24\%$ 的恒流容差范围, 则初级电感量的容差应满足 $\pm 7.5\%$ 或更好。使用标准的低成本中间柱开气隙的技术即可满足此要求, 但通常气隙大小为0.08 mm或更大。也可使用较小的气隙, 但要求使用非标准的 A_L 容差严格的铁氧体磁芯。

其它开气隙的技术, 比如利用薄膜材料开气隙, 可以得到更精确的容差($\pm 7\%$ 或更佳), 进而可以改善峰值功率点的精度。详细指南请咨询您的变压器供应商。

磁芯中所开的气隙应该是均匀一致的。不均匀的磁芯气隙，尤其是尺寸很小的气隙，在磁通密度改变时会引起初级电感量的变化（部分饱和），从而造成恒流工作时输出电流特性的非线性。为验证气隙是否均匀，建议在直流供电情况下检查初级电流波形。其斜率为 $di/dt=V/L$ ，在整个MOSFET导通期间此斜率都应保持不变。电流上升斜率的任何改变都表明气隙不是平坦均匀的。

用LCR电桥测试的方法也是不可靠的。通常这些仪器的测试电流只有几个毫安，这么小的电流不足以在磁芯当中形成足够高的磁通密度以表明气隙的不均匀。

对于中心柱气隙为0.08 mm的典型EE16或EE13磁芯，在标准的大批量生产中可以保证的初级电感量容差范围为 $\pm 10\%$ 。这样在功率达2.75 W、空载功耗300 mW的设计中可以使用EE13磁芯。如果在磁芯的边柱采用薄膜气隙则电感量的容差可提高至 $\pm 7\%$ 或更好，EE13磁芯就可以输出3 W的输出功率。而使用较大的磁芯EE16时，使用中心柱开气隙的方法即可使输出功率达到3 W。如果设计中受到空间的限制或者与EE16相比有成本优势，则适宜采用EE13磁芯。

选取变压器的变比使得 V_{OR} （通过次级至初级的圈数比反射的输出电压）在40 V至80 V之间。较高的 V_{OR} 增大了LinkSwitch输出功率的能力，但同时也增大了空载功率消耗。在对空载功耗没有要求的设计当中，甚至可以采用更高的 V_{OR} 。但要注意的是，在充电器应用当中，当电源工作于输出特性的上限点时，器件的最大温升要在可接受的范围内。在任何情况下都要保证工作在非连续工作方式。并要注意电源输出特性的恒流线性度受偏置电压的影响。如果该特性对于具体应用特别重要，在设计最终定案前则必须对输出特性加以检查。

输出特性的变化

器件容差以及外部电路都会对整个LinkSwitch电源的输出特性容差造成影响。对于使用LNK520、输出功率为2.75 W的设计，大批量生产时峰值功率点的容差范围分别为 $\pm 10\%$ （电压精度）及 $\pm 24\%$ （电流精度）。这包含器件、变压器容差（假设 $\pm 7.5\%$ ）及输入电压变化的影响。输出功率越低的设计，其恒流线性度也越差。

在峰值功率点处随着输出负载的降低，由于对输出负载端电压的跟踪存在误差，输出电压会上升。产生这些误差的根源包括输出电缆压降、输出二极管正向电压以及

起主要作用的漏感。当负载降低时，初级工作峰值电流降低，漏感能量也相应减小，因而减低了箝位电容的峰值充电作用。

在负载非常轻或空载时，通常输出电流小于2 mA情况下，由于次级的漏感峰值充电的作用，输出电压也会升高。可以通过增加一个预负载的办法将此电压压低，此预负载对空载功耗产生的影响很小。增加一个光耦器及次级参考（图6所示）可以在整个负载范围内提高输出电压的负载调整率。次级参考仅在输出电压高于正常峰值功率点电压时提供反馈，从而保证正确的恒流工作特性。

元件选择

图10所示原理图中略述了LinkSwitch电源所需的关键元件。

箝位二极管 — D5

D5要使用超快速($t_{rr} < 50$ ns)、快速($t_{rr} < 250$ ns)或标准恢复类型二极管，其额定耐压要高于600 V。建议使用标准恢复时间二极管，可以改善恒压特性。但该二极管应为玻璃钝化类型(比如1N400xGP)，这样可以确保其反向恢复时间在可控范围之内。

箝位电容 — C4

电容C4使用耐压为500 V、容量在100 pF至1000 pF之间的电容。建议使用低成本的陶瓷电容。该电容的容差对输出特性的影响不大，因而任何 $\pm 5\%$ 、 $\pm 10\%$ 或 $\pm 20\%$ 容差的电容都可以接受。起始取值可以为330 pF，迭代选用R1阻值。

箝位电阻 — R1

尽量选取较大阻值的R1电阻，但要保证在最高输入电压时漏极 BV_{DSS} 有足够的裕量。一般选用原则是C4取值尽量小而R1取值尽量大些。

控制极引脚电容 — C5

电容C5用于开机期间给LinkSwitch供电，同时设置自动重启频率。对于使用电池负载的设计，电容取值为0.22 μ F，而阻性负载要使用1 μ F。这可以保证在开机期间有足够的时间使得输出电压达到稳压范围。可以使用任何耐压高于10 V的电容。

偏置电容 — C3

电容C3应为1 μ F、50 V的电解电容。耐压额定值要满足偏置绕组20 V至30 V的使用要求。电容值越低稳压精度越差。

反馈电阻 — R4

选取电阻R4的阻值，使得电源在峰值输出功率点处，流入控制极引脚的反馈电流约为2.15 mA。电阻值的实际取值取决于设计中采用的偏置绕组电压的高低，一般为20 V至35 V。偏置绕组电压增高会增大空载功率消耗。该电阻可以使用任何1%、0.25 W类型的电阻。

输出二极管 — D7

根据电源的效率指标要求选用快速PN结、超快速PN结或肖特基二极管。二极管的耐压额定值要足够高，以便承受输出电压加上通过变压器变比而变换得到的次级绕组上的输入电压（一般来讲对于50 V的 V_{OR} ，二极管的反向峰值电压PIV应为50 V）。不建议使用慢恢复时间的二极管（1N400X 系列）。

输出电容 — C6

选择耐压及纹波电流合适的C6电容，保证其不会超标。使用低串联等效电阻(ESR)的电容可以降低峰峰值输出纹波并提高整个电源的工作效率。

LinkSwitch 布局注意事项

初级侧的连接

连接至源极的铺铜面积尽可能大，以降低LinkSwitch器件的温升。

控制极引脚电容C5应尽可能放置在靠近源极及控制极引脚的地方。

为了降低初级侧开关的漏极节点与次级及交流输入之间的EMI耦合，LinkSwitch的位置应远离变压器的次级以及交流输入端。

所有PCB板上连接至开关漏极节点走线的长度和面积都要尽可能保持最小，以降低辐射EMI。

Y电容

如果需要Y电容，则Y电容的连接要尽可能靠近变压器次级输出的返回端引脚和初级大电容的正极连接端。这样放置可以最大化地利用Y电容改善EMI，同时避免共模雷击测试时出现问题。

快速设计校验

在进行电源设计时，所有LinkSwitch的设计均应进行校验，以确保在最差情况下不超过元件指标。建议至少进行如下测试：

1. 最大漏极电压 — 在最高输入电压、峰值输出功率情况下确认 V_{DS} 不超过675 V。
2. 最大漏极电流 — 在最高环境温度、最高输入电压及峰值输出功率情况下，观察启动时的漏极电流波形，确认变压器没有出现饱和，同时也没有过高的前沿电流尖峰。LinkSwitch的最小前沿消隐时间为200 ns，可以防止导通周期过早地终止。在200 ns消隐时间结束时，观察漏极电流波形，确认前沿电流尖峰的幅值低于限流点。
3. 温升检查 — 在峰值输出功率、最低输入电压和最高环境温度条件下，确认LinkSwitch、变压器、输出二极管和输电容的温度没有超过温度指标。由于LinkSwitch器件之间 $R_{DS(ON)}$ 的差异，在温升检查时要留有足够的裕量。考虑到这些因素的影响，在低压峰值输出功率的情况下，建议LinkSwitch源极引脚的温度最高不要超过100 °C。
4. 输出特性的中心值调整 — 使用具有标准电感量的变压器，在输入由低压到高压的过程当中，确认在高于额定输出电流及正确的输出电压约4%时达到峰值输出功率点。如果峰值功率点没有在该处发生，则设计要重新进行调整(增大 L_p)，以保证设计能满足整个容差的限制。

LNK500和LNK520的选择

使用LNK500还是LNK520要根据LinkSwitch器件在电路中的位置来决定。LNK500设计用于高压端工作的情况，而LNK520用于低压端工作方式。但是LNK520在某些应用当中也可用于高压端工作方式。参见图9及相关说明。表2对于选用器件时的考量因素进行了总结说明。

设计工具

关于设计工具的最新信息请访问Power Integrations网站：
www.powerint.com。

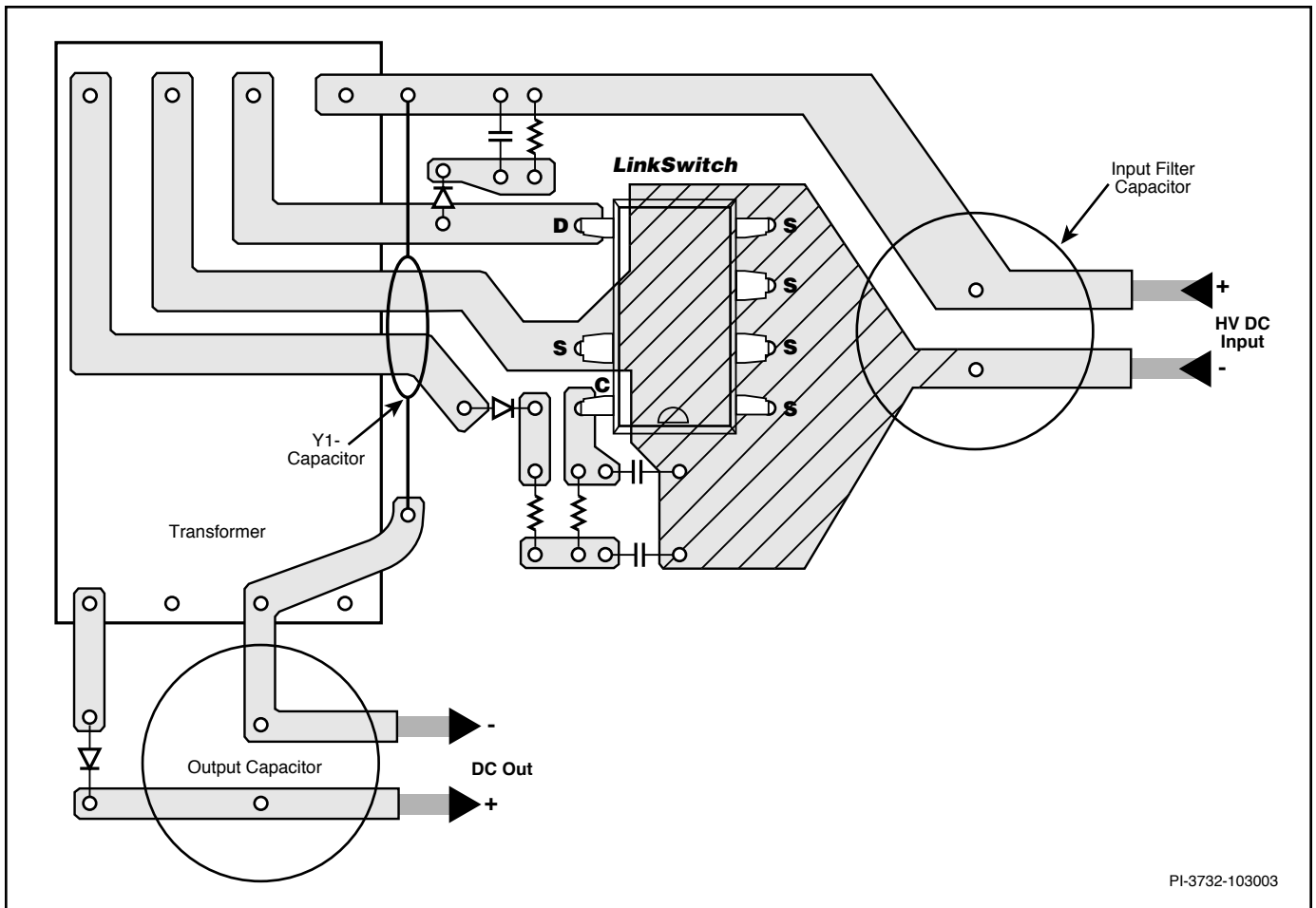


图12. 使用LNK520的印刷电路板布局建议

系列	LNK500	LNK520
要点	<ul style="list-style-type: none"> • 最低成本的CC/CV方案 • 源极连接到开关节点 — 电路简单且元件数目少 • 开关速度很快降低了损耗，效率最高 • 源极PCB的铺铜散热连接至开关节点 — 为降低噪声要尽量缩小散热铺铜尺寸 • 无需偏置绕组 — 最简单的电路结构 • 适合于替代具有EMI屏蔽或滤波的线性电源 	<ul style="list-style-type: none"> • 很低成本的CC/CV方案 • 源极连接至“安静”的初级低压端的返回端 — 便于布局且噪声低（仅适于低压端工作的电路） • 开关速度进行了优化 — 降低了辐射EMI，多达5 dB(图13) • 源极PCB的铺铜散热连接至初级返回端 — 对于高功率输出其面积可以增大而不会产生噪声（仅适于低压端工作的电路） • 需要偏置绕组 — 允许使用较高的V_{OR}从而提高输出功率能力（仅适于低端工作的电路） • 适合于没有外加滤波或屏蔽措施的系统
总结	LNK500建议用于对成本敏感且其系统已经具备EMI滤波器的应用（比如白色家电）	LNK520建议用于单机充电器、适配器以及要求EMI衰减的较大的系统(比如应急灯)

表2. LNK500和LNK520的比较

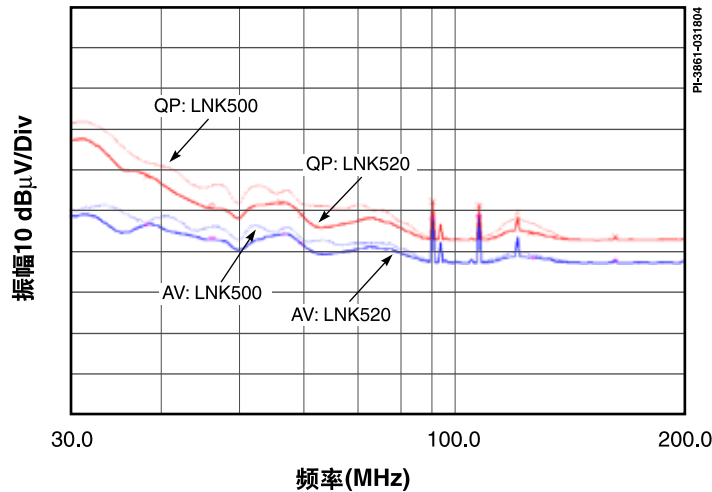


图13. LNK520和LNK500相比在辐射EMI上约有5 dBµV的改善

绝对最大额定值^(1,4)

漏极电压	-0.3 V至700 V	注释: 1. 所有电压都以源极作为参考, $T_A = 25\text{ }^\circ\text{C}$ 。 2. 通常由内部电路控制。 3. 在距壳体1/16英寸处测量, 持续时间5秒。 4. 在非重复性短时间内施加器件允许的最大额定值不会引起产品永久性的损坏。但长时间对器件施加允许的最大额定值时, 会对产品的可靠性造成影响。
漏极峰值电流.....	400 mA	
控制极电压	-0.3 V至9 V	
控制极电流(不超过9 V)	100 mA	
贮存温度	-65 °C至150 °C	
工作结温 ⁽²⁾	-40 °C至150 °C	
引脚温度 ⁽³⁾	260 °C	

热阻抗

热阻抗: P或G封装:	注释: 1. 在靠近塑料封体表面的第2引脚(源极)处测量。 2. 焊在0.36平方英寸(232 mm ²)、2盎司(610克/m ²)铜铂区域。 3. 焊在1平方英寸(645 mm ²)、2盎司(610克/m ²)铜铂区域。	
(θ_{JA})		70 °C/W ⁽²⁾ ; 60 °C/W ⁽³⁾
(θ_{JC}) ⁽¹⁾		11 °C/W

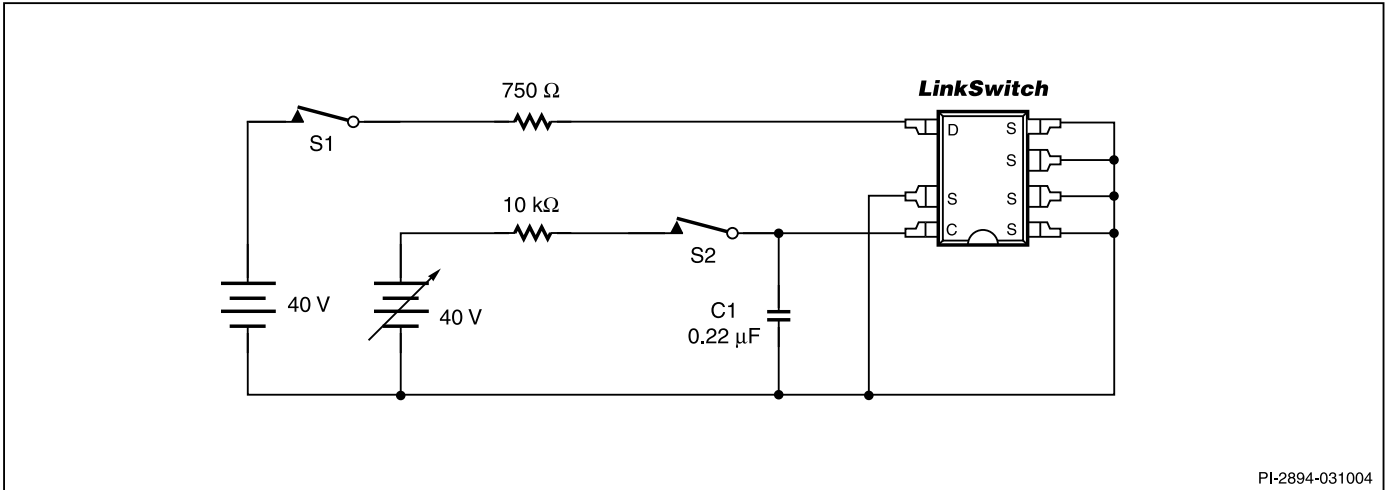
参数	符号	条件	最小值	典型值	最大值	单位
		源极 = 0 V; $T_J = -40$ 至 $125\text{ }^\circ\text{C}$ 见图14 (另行说明除外)				
控制功能						
开关频率	f_{OSC}	$I_C = I_{DCT}$, $T_J = 25\text{ }^\circ\text{C}$	34.5	42	49.5	kHz
较低开关频率	$f_{OSC(LOW)}$	Duty Cycle = DC_{LF} $T_J = 25\text{ }^\circ\text{C}$	24	30	36	kHz
工作在较低开关频率时的占空比	DC_{LF}	开关频率从 f_{OSC} 至 $f_{OSC(LOW)}$, $T_J = 25\text{ }^\circ\text{C}$	2.7	4.1	5.5	%
低频占空比范围	$DC_{(RANGE)}$	Frequency = $f_{OSC(LOW)}$, $T_J = 25\text{ }^\circ\text{C}$	2.0	3.5	5.0	%
最大占空比	DC_{MAX}	$I_C = 1.5\text{ mA}$	74	77	80	%
PWM增益	DC_{REG}	$I_C = I_{DCT}$, $T_J = 25\text{ }^\circ\text{C}$	-0.37	-0.27	-0.17	%/ μA
占空比为30%时的控制极引脚电流	I_{DCT}	$T_J = 25\text{ }^\circ\text{C}$ 见图4	2.06	2.15	2.25	mA
控制极引脚电压	$V_{C(IDCT)}$	$I_C = I_{DCT}$	5.5	5.75	6	V
动态阻抗	Z_C	$I_C = I_{DCT}$, $T_J = 25\text{ }^\circ\text{C}$	60	90	120	Ω

参数	符号	条件		最小值	典型值	最大值	单位
		源极 = 0 V; $T_J = -40$ 至 $125\text{ }^\circ\text{C}$ 见图14 (另行说明除外)					
关断 / 自动重启动							
控制极引脚充电 电流	$I_{C(CH)}$	$T_J = 25\text{ }^\circ\text{C}$	$V_C = 0\text{ V}$	-4.5	-3.25	-2	mA
			$V_C = 5.15\text{ V}$	-2.5	-1.8	-1.0	
控制 / 供电 / 放电 电流	I_{CD1}	$T_J = 25\text{ }^\circ\text{C}$	输出MOSFET使能	0.68	0.75	0.82	mA
	I_{CD2}	$T_J = 25\text{ }^\circ\text{C}$	输出MOSFET禁止	0.5	0.6	0.7	
自动重启动阈值 电压	$V_{C(AR)}$				5.6		V
自动重启动迟滞 电压	$V_{C(AR)hyst}$				0.9		V
自动重启动占空比	$DC_{(AR)}$		电源输出短路		8		%
自动重启动频率	$f_{(AR)}$		S2开路 C1 = 0.22 μF (见图14)		300		Hz
电路保护							
自保护限流点	I_{LIM}		$T_J = 25\text{ }^\circ\text{C}$ $di/dt = 90\text{ mA}/\mu\text{s}$ 见注释B	228	254	280	mA
I^2f 系数	I^2f		$T_J = 25\text{ }^\circ\text{C}$ $di/dt = 90\text{ mA}/\mu\text{s}$ 见注释B, C	2412	2710	3008	A^2Hz
自动重启动限流点	$I_{LIM(AR)}$		$I_C = I_{CD1}, T_J = 25\text{ }^\circ\text{C}$		165		mA
上电复位阈值电压	$V_{C(RESET)}$			1.5	2.75	4.0	V
前沿消隐时间	t_{LEB}		$I_C = I_{DCT}, T_J = 25\text{ }^\circ\text{C}$	200	300		ns
限流延迟	$t_{IL(D)}$		$T_J = 25\text{ }^\circ\text{C}$		100		ns
热关断温度			$I_C = I_{DCT}$	125	135		$^\circ\text{C}$
热关断迟滞					70		$^\circ\text{C}$

参数	符号	条件		最小值	典型值	最大值	单位
		源极= 0 V; $T_J = -40$ 至 125 °C 见图14 (另行说明除外)					
输出							
导通电阻	$R_{DS(ON)}$	$I_D = 25$ mA	$T_J = 25$ °C		28	32	Ω
			$T_J = 100$ °C		42	48	
关断状态漏极漏电流	I_{DSS}	$V_C = 6.2$ V $V_D = 560$ V, $T_A = 125$ °C				50	μ A
击穿电压	BV_{DSS}	见注释D $V_C = 6.2$ V, $T_A = 25$ °C		700			V
漏极供电电压		见注释E		36	50		V

注释:

- 对带有负号的技术指标，负温度系数表示随温度增加其数值增加，正温度系数表示随温度增加其数值减少。
- I_C 以 90 mA/ μ s 的 di/dt 斜率逐渐增大，从而得到最大限流点。 I_C 进一步增大会通过占空比控制终止此开关周期。
- 此参数按 I_{DCT} 进行归一化，使其与电源的输出电流相关（其值乘以 $I_{DCT(nominal)}/I_{DCT}$ ）。
- 可通过提高漏极引脚电压，但不超过最小 BV_{DSS} 的方式来检查击穿电压的大小。
- LinkSwitch* 在漏极电压低于 36 V 的情况下也可以启动和工作。但是，控制脚的充电电流会减少，这会影响启动时间、自动重新启动频率和自动重新启动占空比。关于低压工作的特性情况，请参阅图16中控制引脚充电电流 (I_C) 与漏极电压之间关系的特性曲线。



PI-2894-031004

图14. LinkSwitch的通用测试电路

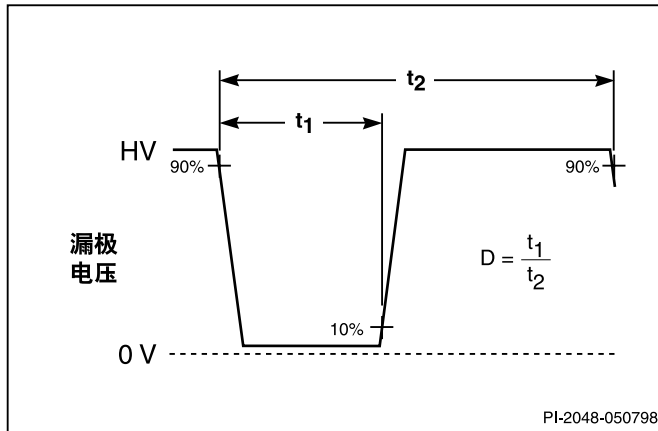


图15. 占空比测量

典型性能特性

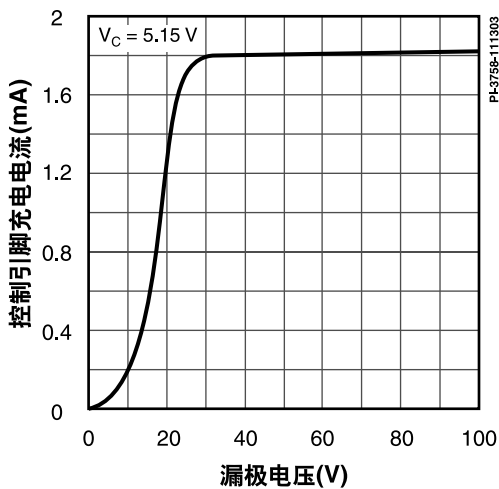


图16. I_c 与漏极电压的关系

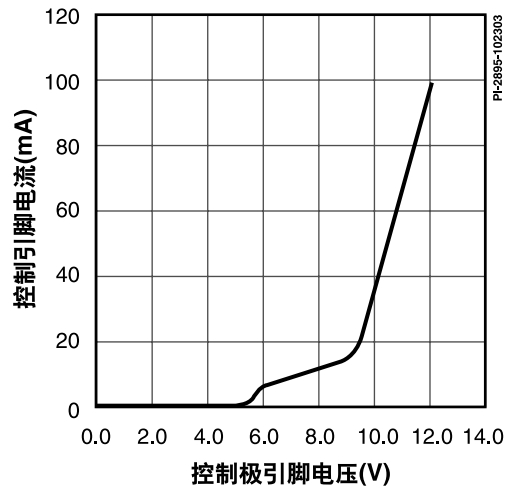


图17. 控制极引脚I-V特性

典型性能特性 (续)

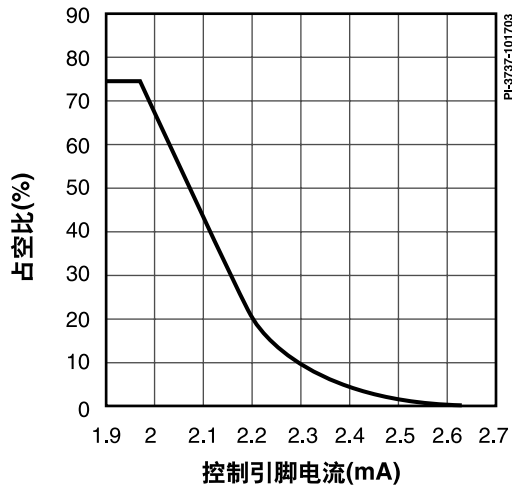


图18. 占空比与控制引脚电流之间的关系

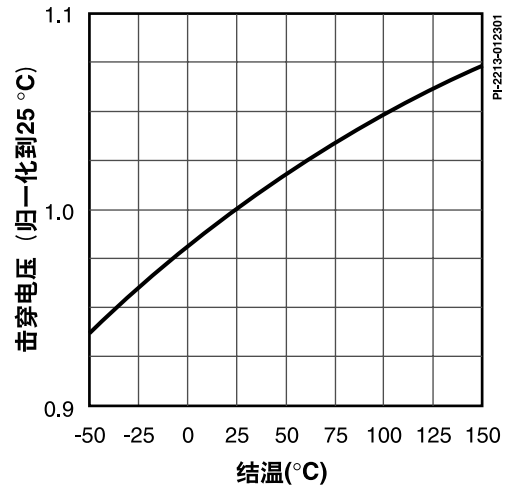


图19. 击穿电压与温度的特性曲线

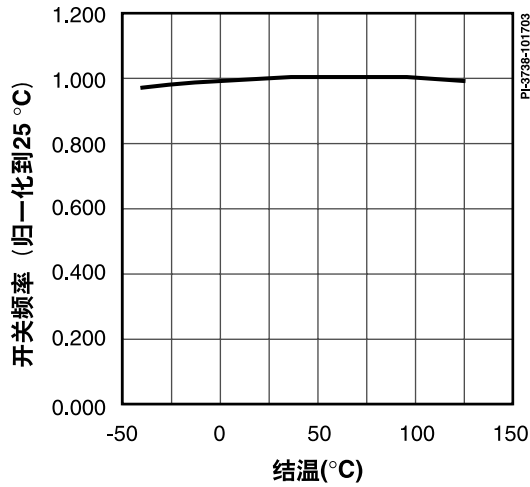


图20. 开关频率与温度的特性曲线

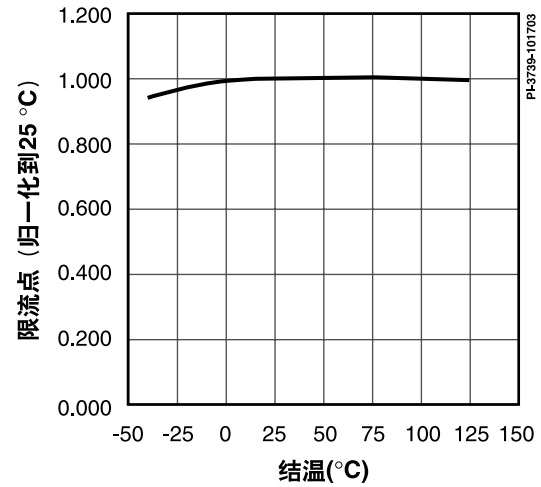
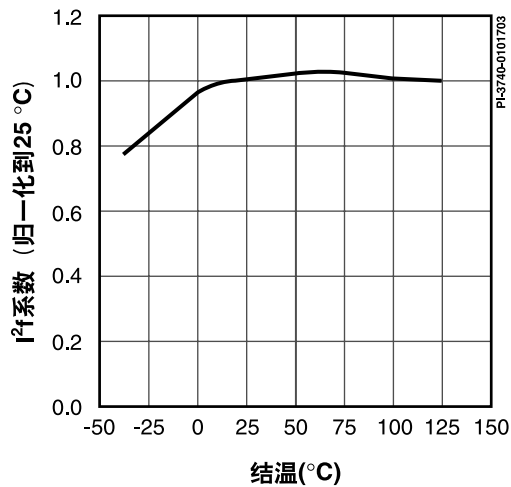
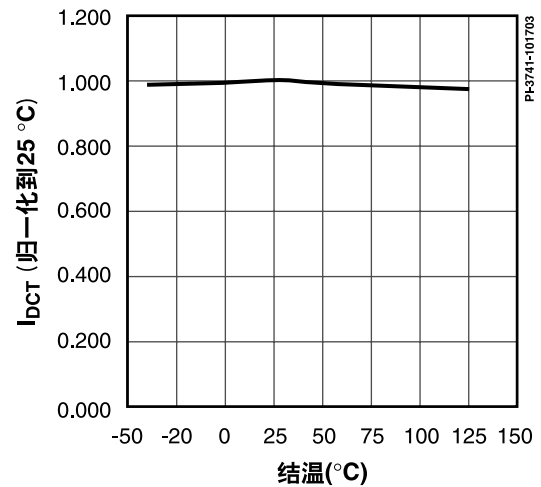


图21. 限流点与温度的特性曲线

图22. P_f系数与温度的特性曲线图23. I_{DCT}与温度的特性曲线

典型性能特性(续)

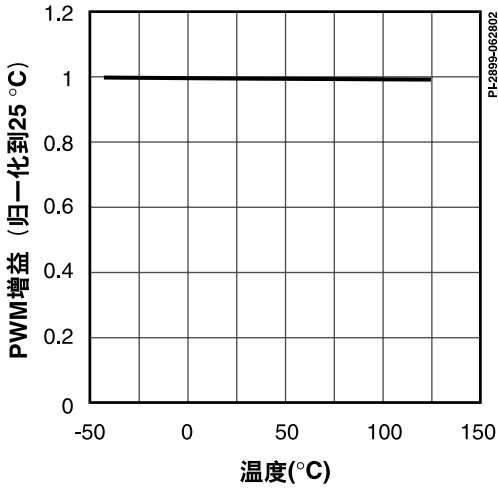


图24. PWM增益与温度的特性曲线

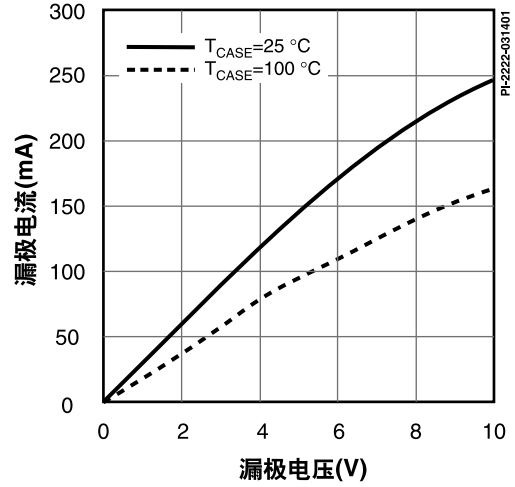
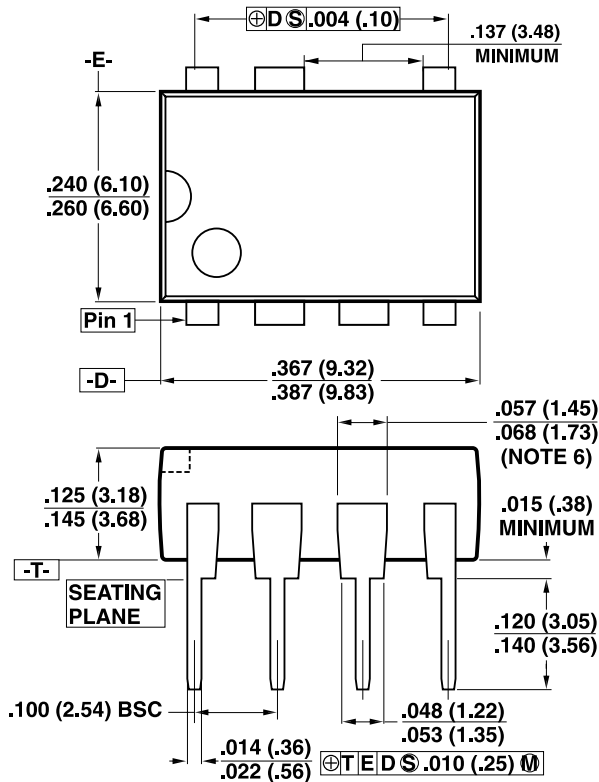


图25. 输出特性 (漏极电流与漏极电压之间的关系)

器件订购信息

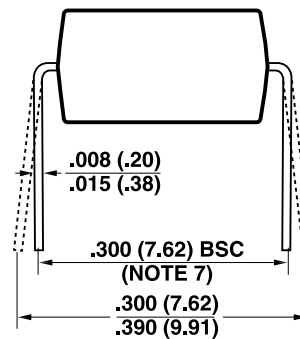
	LinkSwitch产品系列	
	系列型号	
	封装信息	
	G	塑封表面贴DIP封装
	P	塑封直插式DIP封装
	无铅封装	
	空白	标准配置 (锡铅)
	否	纯镀锡封装 (无铅)
	带装&卷轴装及其它包装形式	
	空白	标准配置
TL	带装&卷轴装, 至少1000个, 仅适用G封装	

DIP-8B



Notes:

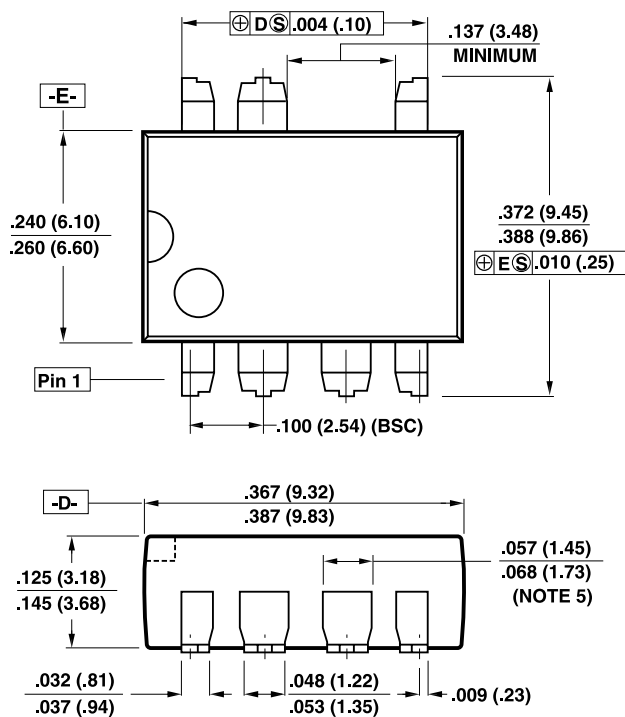
1. Package dimensions conform to JEDEC specification MS-001-AB (Issue B 7/85) for standard dual-in-line (DIP) package with .300 inch row spacing.
2. Controlling dimensions are inches. Millimeter sizes are shown in parentheses.
3. Dimensions shown do not include mold flash or other protrusions. Mold flash or protrusions shall not exceed .006 (.15) on any side.
4. Pin locations start with Pin 1, and continue counter-clockwise to Pin 8 when viewed from the top. The notch and/or dimple are aids in locating Pin 1. Pin 6 is omitted.
5. Minimum metal to metal spacing at the package body for the omitted lead location is .137 inch (3.48 mm).
6. Lead width measured at package body.
7. Lead spacing measured with the leads constrained to be perpendicular to plane T.



P08B

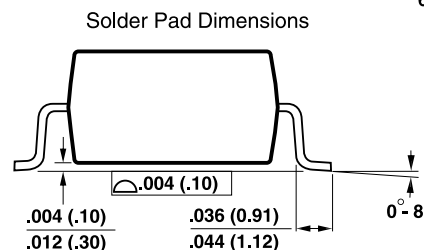
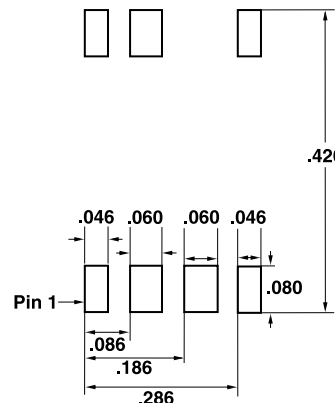
PI-2551-121504

SMD-8B



Notes:

1. Controlling dimensions are inches. Millimeter sizes are shown in parentheses.
2. Dimensions shown do not include mold flash or other protrusions. Mold flash or protrusions shall not exceed .006 (.15) on any side.
3. Pin locations start with Pin 1, and continue counter-clockwise to Pin 8 when viewed from the top. Pin 6 is omitted.
4. Minimum metal to metal spacing at the package body for the omitted lead location is .137 inch (3.48 mm).
5. Lead width measured at package body.
6. D and E are referenced datums on the package body.



G08B

PI-2546-121504

版本	注释	日期
C	1) 数据手册最后发布。	3/04
D	1) 增加了无铅订购信息。	12/04
E	1) 微小错误及格式修正。	2/05

For the latest updates, visit our website: www.powerint.com

Power Integrations reserves the right to make changes to its products at any time to improve reliability or manufacturability. Power Integrations does not assume any liability arising from the use of any device or circuit described herein. POWER INTEGRATIONS MAKES NO WARRANTY HEREIN AND SPECIFICALLY DISCLAIMS ALL WARRANTIES INCLUDING, WITHOUT LIMITATION, THE IMPLIED WARRANTIES OF MERCHANTABILITY, FITNESS FOR A PARTICULAR PURPOSE, AND NON-INFRINGEMENT OF THIRD PARTY RIGHTS.

PATENT INFORMATION

The products and applications illustrated herein (including transformer construction and circuits external to the products) may be covered by one or more U.S. and foreign patents, or potentially by pending U.S. and foreign patent applications assigned to Power Integrations. A complete list of Power Integrations' patents may be found at www.powerint.com. Power Integrations grants its customers a license under certain patent rights as set forth at <http://www.powerint.com/ip.htm>.

LIFE SUPPORT POLICY

POWER INTEGRATIONS' PRODUCTS ARE NOT AUTHORIZED FOR USE AS CRITICAL COMPONENTS IN LIFE SUPPORT DEVICES OR SYSTEMS WITHOUT THE EXPRESS WRITTEN APPROVAL OF THE PRESIDENT OF POWER INTEGRATIONS. As used herein:

1. A Life support device or system is one which, (i) is intended for surgical implant into the body, or (ii) supports or sustains life, and (iii) whose failure to perform, when properly used in accordance with instructions for use, can be reasonably expected to result in significant injury or death to the user.
2. A critical component is any component of a life support device or system whose failure to perform can be reasonably expected to cause the failure of the life support device or system, or to affect its safety or effectiveness.

The PI logo, **TOPSwitch**, **TinySwitch**, **LinkSwitch**, **DPA-Switch**, **EcoSmart**, **PI Expert** and **PI FACTS** are trademarks of Power Integrations, Inc. Other trademarks are property of their respective companies. ©Copyright 2005, Power Integrations, Inc.

Power Integrations Worldwide Sales Support Locations

WORLD HEADQUARTERS

5245 Hellyer Avenue
San Jose, CA 95138, USA.
Main: +1-408-414-9200
Customer Service:
Phone: +1-408-414-9665
Fax: +1-408-414-9765
e-mail: usasales@powerint.com

CHINA (SHANGHAI)

Rm 807-808A,
Paccheer Commercial Centre,
555 Nanjing Rd. West
Shanghai, P.R.C. 200041
Phone: +86-21-6215-5548
Fax: +86-21-6215-2468
e-mail: chinasales@powerint.com

CHINA (SHENZHEN)

Rm 2206-2207, Block A,
Electronics Science & Technology Bldg.
2070 Shennan Zhong Rd.
Shenzhen, Guangdong,
China, 518031
Phone: +86-755-8379-3243
Fax: +86-755-8379-5828
e-mail: chinasales@powerint.com

GERMANY

Rueckertstrasse 3
D-80336, Munich
Germany
Phone: +49-89-5527-3910
Fax: +49-89-5527-3920
e-mail: eurosales@powerint.com

INDIA

#1, 14th Main Road
Vasanthanagar,
Bangalore, India 560080
Phone: +91-80-5113-8020
Fax: +91-80-5113-8023
e-mail: indiasales@powerint.com

ITALY

Via Vittorio Veneto 12
20091 Bresso MI
Italy
Phone: +39-028-928-6000
Fax: +39-028-928-6009
e-mail: eurosales@powerint.com

JAPAN

Keihin Tatemono 1st Bldg 2-12-20
Shin-Yokohama, Kohoku-ku,
Yokohama-shi, Kanagawa ken,
Japan 222-0033
Phone: +81-45-471-1021
Fax: +81-45-471-3717
e-mail: japansales@powerint.com

KOREA

RM 602, 6FL
Korea City Air Terminal B/D, 159-6
Samsung-Dong, Kangnam-Gu,
Seoul, 135-728, Korea
Phone: +82-2-2016-6610
Fax: +82-2-2016-6630
e-mail: koreasales@powerint.com

SINGAPORE

51 Newton Road,
#15-08/10 Goldhill Plaza,
Singapore, 308900
Phone: +65-6358-2160
Fax: +65-6358-2015
e-mail: singaporesales@powerint.com

TAIWAN

5F, No. 318, Nei Hu Rd., Sec. 1
Nei Hu Dist.
Taipei, Taiwan 114, R.O.C.
Phone: +886-2-2659-4570
Fax: +886-2-2659-4550
e-mail: taiwansales@powerint.com

EUROPE HQ

1st Floor, St. James's House
East Street, Farnham
Surrey, GU9 7TJ
United Kingdom
Phone: +44 (0) 1252-730-140
Fax: +44 (0) 1252-727-689
e-mail: eurosales@powerint.com

APPLICATIONS HOTLINE

World Wide +1-408-414-9660

APPLICATIONS FAX

World Wide +1-408-414-9760