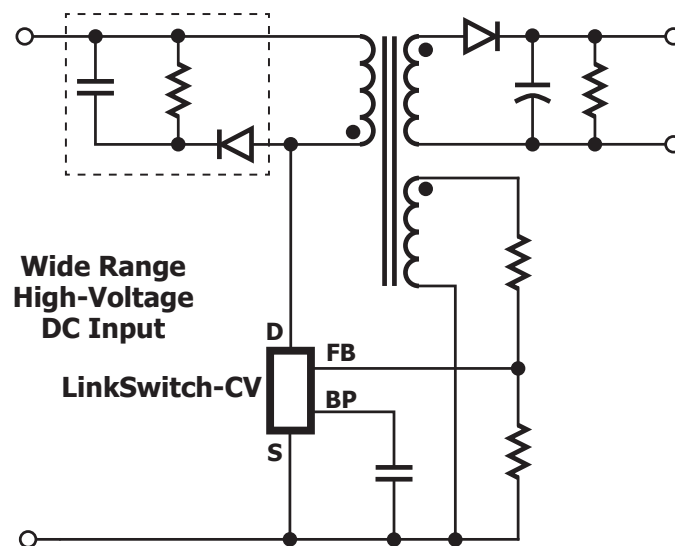


# LinkSwitch™ -CV

- 絶縁型設計でフォトカプラ及び二次側 CV 制御が不要
- 非絶縁型における設計でダイレクトかつ高精度のフィードバック
- 100 kHz 動作により磁性部品を小型化
- 無負荷時 70 mW 以下及び軽負荷時高効率

## 高精度一次側 CV 御のオフライン スイッチング電源用 IC



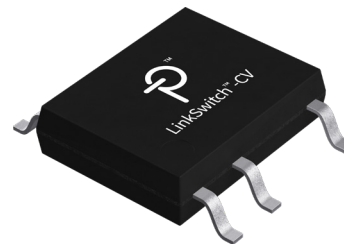
PI-5195-012915

## 用途

- 家庭用電化製品、白物及び消費者向け電気製品
- 待機電源及び補助電源
- 産業用制御機器
- アダプタ

## 出力電力

部品番号	230 VAC ±15		85-265 VAC	
	アダプタ (W)	オープンフレーム (W)	アダプタ (W)	オープンフレーム (W)
LNK623PG/DG	6.5	9	5	6
LNK624PG/DG	7	11	5.5	6.5
LNK625PG/DG	8	13.5	6.5	8
LNK626PG/DG	10.5	17	8.5	10



SO-8C (D パッケージ),  
DIP-8C (P パッケージ)

## 設計サポート

- データシート      LinkSwitch-CV データシート ([www.power.com/linkswitch-cv-data-sheet](http://www.power.com/linkswitch-cv-data-sheet))
- アプリケーションノート      LinkSwitch-CV 設計ガイド (AN-45) ([www.power.com/an-45](http://www.power.com/an-45))
- デザイン例      5 W、85 ~ 265 VAC 定電圧アダプタ (DER-669) ([www.power.com/der-669](http://www.power.com/der-669))
- デザイン例      10 W 非絶縁タップバック型電源 (DER-572) ([www.power.com/der-572](http://www.power.com/der-572))