

SCALE™-2 1SP0340V / 1SP0340D

描述与应用手册

用于高压和大功率IGBT模块的光纤接口驱动器解决方案，支持两电平、三电平和多电平拓扑及并联应用

摘要

1SP0340是一款单通道驱动器，能够可靠地驱动多达四个并联的高压、大功率IGBT模块。该驱动器原理基于主-从概念：

- 1SP0340V（主板）配备通用光纤接口(AVAGO HFBR-x522ETZ)
- 1SP0340D（从板）直接通过并联接口连接到主驱动器或从驱动器。

该驱动器是基于Power Integrations的SCALE™-2芯片组设计而成，能够安全可靠地驱动IGBT。

该驱动器可用于所有机械上兼容的IGBT模块。该即插即用驱动器可实现装配后立即使用，用户无需为特定应用调试驱动器而投入精力。

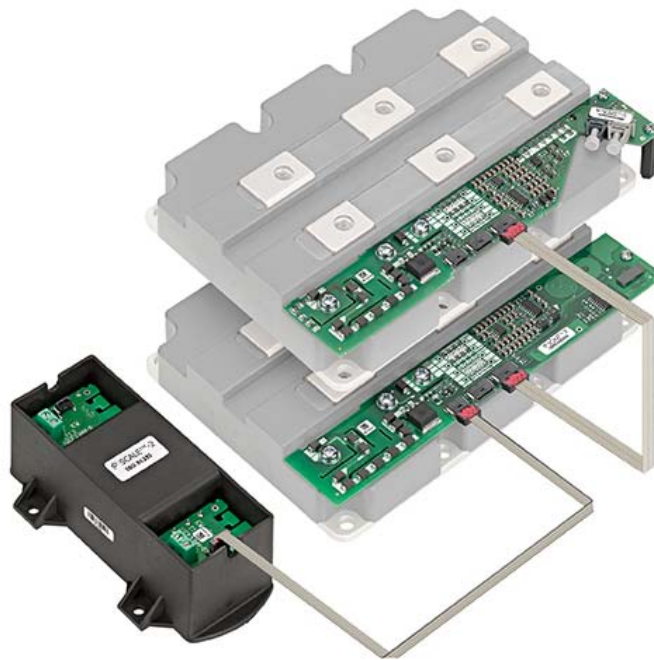


图1 1SP0340D（从板）与1SP0340V（主板）分别用螺丝固定到4.5kV IGBT模块上（左：连接到1SP0340D的DC/DC电源ISO5125I）

目录

| | |
|---|-----------|
| 系统概述 | 4 |
| 1. 1SP0340V (主板) | 4 |
| 2. 1SP0340D (从板) | 5 |
| 3. 使用主-从驱动器进行 IGBT 模块并联 | 6 |
| 使用方法 | 6 |
| 1. 选择合适的驱动器..... | 6 |
| 2. 将驱动器安装到 IGBT 模块上 (每个 IGBT 一个驱动器) | 7 |
| 3. 将驱动器连接到控制单元 | 7 |
| 4. 检查驱动器功能 | 7 |
| 5. 设置和测试功率单元 | 7 |
| 机械尺寸 | 8 |
| 1. 1SP0340V (主板) | 8 |
| 2. 1SP0340D (从板) | 9 |
| 推荐的电缆和 PCB 连接器 | 10 |
| 连接器 X1 的管脚定义 (1SP0340x 的电源) | 11 |
| 接口 X1 的描述 (1SP0340x 的电源) | 11 |
| 光纤输入描述(1SP0340V) | 11 |
| 光纤输出描述(1SP0340V) | 11 |
| 光纤的推荐接口电路(1SP0340V) | 14 |
| 并联接口 X2 和 X3 描述 | 14 |
| LED 状态指示灯 | 15 |
| 1SP0340V SCALE-2 驱动器的工作原理 (主板) | 15 |
| 概述 | 15 |
| 电源及电气隔离 | 15 |
| 电源监控..... | 15 |
| V _{CE} 检测/短路保护 | 16 |
| 门极监控..... | 16 |
| 1SP0340D 驱动器的工作原理 (从板) | 17 |

描述与应用手册

| | |
|---|-----------|
| 概述 | 17 |
| 电源及电气隔离 | 17 |
| 电源监控 | 17 |
| V _{CE} 检测/短路保护 | 17 |
| 门极监控 | 18 |
| 使用 1SP0340V/1SP0340D 时的注意事项 | 18 |
| 通过 1SP0340 驱动器并联 IGBT 模块 | 18 |
| IGBT 的动态行为 | 19 |
| IGBT 开通/二极管换流 | 19 |
| IGBT 关断 | 19 |
| 动态高级有源钳位 DA ² C | 20 |
| 低杂散电感结构要求 | 21 |
| 三电平和多电平拓扑 | 21 |
| 牵引或类似应用的更高要求 | 22 |
| 参考文献 | 22 |
| 信息源：SCALE-2 驱动器数据手册 | 23 |
| 特殊要求：定制 SCALE-2 驱动器 | 23 |
| 技术支持 | 23 |
| 质量 | 23 |
| 法律免责声明 | 23 |
| 订购信息 | 24 |
| 其他产品的信息 | 24 |
| 生产厂商 | 24 |
| Power Integrations 全球大功率客户支持网络 | 25 |

系统概述

1SP0340是由Power Integrations开发的基于高度集成的SCALE-2芯片组的即插即用驱动器/1/。该芯片组是一套专用集成电路(ASIC)，它包含智能门极驱动器所需的大部分功能。SCALE-2驱动器芯片组是在成熟的SCALE芯片组技术/2/基础上的进一步开发。

1SP0340专门为可靠和安全地驱动最低4500V的高压和大功率IGBT模块而设计。这种主/从概念的驱动器结构，可安全地操作并联的IGBT模块。主驱动器1SP0340V可单独使用来驱动未并联的IGBT模块，也可与一到三个1SP0340D从驱动器共用以驱动最多四个并联的IGBT模块。下面的内容将介绍1SP0340V（主板）、1SP0340D（从板）的基本框图以及主驱动器和从驱动器的并联应用。

1. 1SP0340V（主板）

1SP0340V驱动器的基本框图如图2所示。该驱动器可单独使用，也可与最多三个从驱动器共用。三个从驱动器可通过并联接口X2和X3直接连接到主驱动器或其他从驱动器。X2和X3接口完全相同。

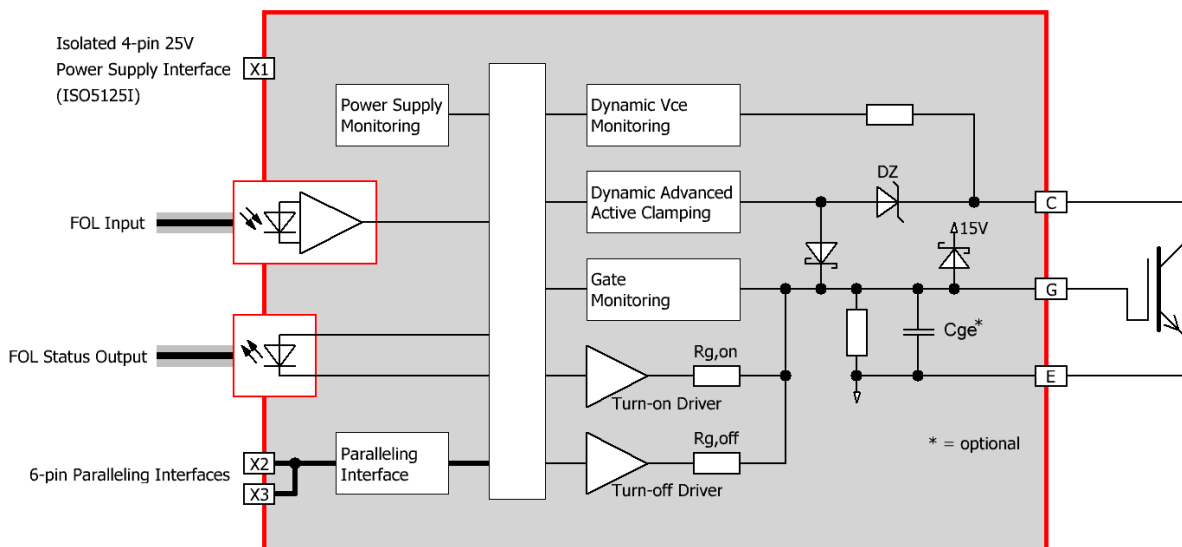


图2 1SP0340V驱动器的基本原理图

该驱动器具有以下特性：

- 电源监控
- 光纤接口（驱动输入和状态反馈）
- 动态 V_{CE} 检测（短路保护）
- 动态高级有源钳位DA²C（关断时提供过压保护）
- 门极监控
- 用于主-从连接的并联接口X2和X3

描述与应用手册

驱动器上未集成电源（隔离DC/DC电源ISO5125I）。需单独配备电源。

驱动器上包含最优化且安全驱动IGBT模块必需的所有元件及功能，例如将开关损耗降至最低的最小门极电阻、门极钳位等。此外，它还包括用于设置 V_{CEsat} 检测的门槛电压和响应时间的元件。其即插即用功能意味着该驱动器安装后可立即使用，用户无需为特定应用调试驱动器而投入精力。

门极电阻和其他关键元件的值可在对应IGBT模块的驱动器的数据手册中找到/3/。

2. 1SP0340D (从板)

1SP0340D驱动器的基本框图如图3所示。需要并联IGBT模块时，1SP0340D只能与1SP0340V驱动器共用。1SP0340D驱动器可通过并联接口X2或X3连接到1SP0340V主驱动器或其他1SP0340D从驱动器。最多可以直接并联三个从驱动器（和一个主驱动器）。

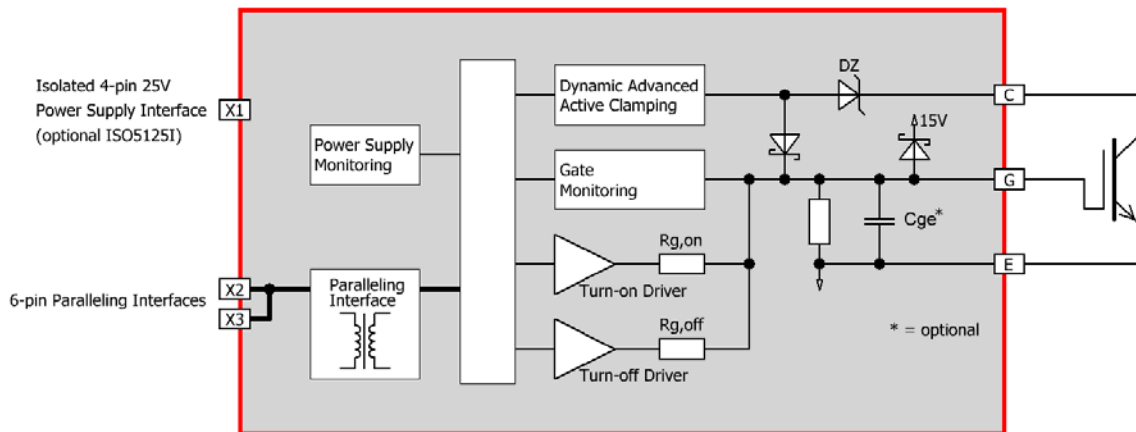


图3 1SP0340D驱动器的基本原理图

该驱动器具有以下特性：

- 电源监控
- 动态高级有源钳位DA²C（关断时提供过压保护）
- 门极监控
- 用于主-从或从-从连接的并联接口X2和X3

驱动器上包含最优化且安全驱动IGBT模块必需的所有元件及功能，例如将开关损耗降至最低的最小门极电阻、门极钳位等。

电源电压以及输入信号通过并联接口X2或X3从主驱动器输送。如果连接到主驱动器的DC/DC电源ISO5125I无法提供足够的功率，则可通过电源接口X1将另外的DC/DC隔离电源连接到每个从驱动器（大部分应用中不需要这样）。1SP0340D驱动器中没有光纤头。此外，从驱动器中未设置退饱和和保护，该功能已在主驱动器中实现。

其即插即用功能意味着该驱动器安装后可立即使用，用户无需为特定应用调试驱动器而投入精力。

门极电阻和其他关键元件的值可在对应IGBT模块的驱动器的数据手册中找到/3/。

3. 使用主-从驱动器进行IGBT模块并联

如果需要并联两到四个IGBT模块，则必须使用一个主驱动器以及一到三个从驱动器。图4所示为其基本原理。

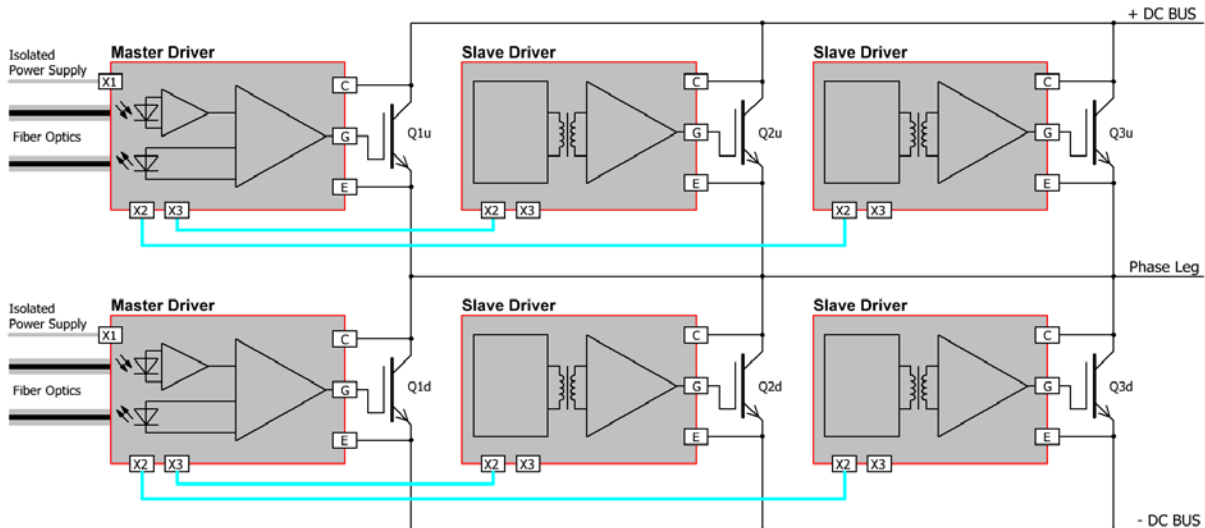


图4 在半桥配置中并联一主两从1SP0340驱动器的原理（示例）

电源的电气隔离必须通过单独的装置（例如，DC/DC电源ISO51251）实现。信号的电气隔离在主驱动器上（输入信号和状态反馈的光纤接口）实现。从驱动器与主驱动器通过X2或X3的并联总线连接，其中包括电源，输入信号及门极监控的反馈信号。主从驱动器上的接口X2和X3完全一致，可以互换。并联接口X2或X3可确保所有并联驱动器同步开通和关断。

使用方法

下面的步骤介绍了在功率变换器中使用1SP0340驱动器的简便方法：

1. 选择合适的驱动器

应用1SP0340驱动器时，请注意它们只适配于特定类型的IGBT模块。

因此，驱动器型号中包括所匹配的IGBT模块的型号（请参阅“订购信息”）。

如果不需要并联IGBT模块，则仅使用一个1SP0340V主驱动器。如果需要并联，则应使用一个主驱动器以及一到三个从驱动器。

这些驱动器对于非指定类型的IGBT模块无效。使用不当可能会导致失效。

描述与应用手册

2. 将驱动器安装到IGBT模块上 (每个IGBT一个驱动器)



对IGBT模块或驱动器的任何处理都应遵循国际标准IEC 60747-1第IX章或欧洲标准EN 100015要求的静电敏感器件保护的一般规范(即工作场所、工具等必须符合这些标准)。

如果忽视这些规范, IGBT和驱动器都可能会损坏。

驱动器可以用螺丝安装到IGBT模块上。

3. 将驱动器连接到控制单元

主板: 连接电源插头X1以及光纤发送器和接收器。如果需要并联, 则必须将并联接口X2和/或X3连接到从驱动器。

从板: 将并联接口X2或X3连接到主驱动器或其他从驱动器。主驱动器必须与一个从驱动器连接。

4. 检查驱动器功能

检查所有驱动器(主板、从板)的门极电压: 对于关断状态, 额定门极电压在相应的数据手册/3/中给出。对于导通状态, 该电压为+15V。另请分别检查对应控制信号和无控制信号时驱动器的输入电流。

这些测试应在安装前进行, 因为安装后可能无法接触到门极端子。

5. 设置和测试功率单元

系统启动之前, 建议用单脉冲或双脉冲测试方法分别检查每个逻辑开关(并联的IGBT模块)。通常应用单脉冲或双脉冲技术即已足够。Power Integrations特别建议用户要确保IGBT模块即使在最恶劣的条件下也不会超出SOA规定的工作范围。如果使用并联IGBT模块, 还建议检查均流性。这些参数强烈依赖于具体的变换器结构。

即使仅测试单个IGBT, 也必须为系统内其余门极驱动器提供电源, 确保所有其他IGBT的门极工作在负压关断状态。这在测试IGBT的开关行为时特别重要。

此时也可验证短路行为。

然后, 系统可在实际负载条件下启动。同时可以评估整个系统装置的热量分布情况。

系统必须在指定温度范围和负载条件下重新验证。

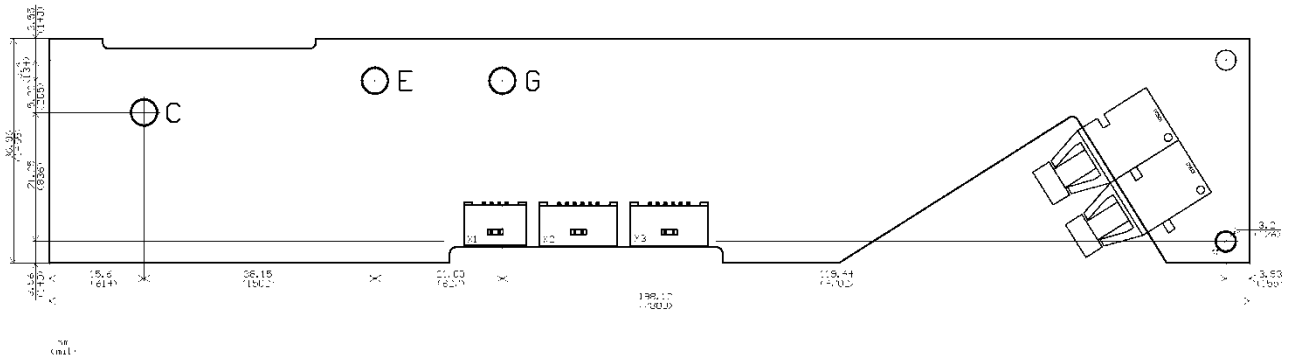


注意: 所有高压操作都有危及生命的风险。

必须遵守相应的安全法规!

机械尺寸

1. 1SP0340V (主板)



最大驱动器高度：从底层测得的值为10mm

图5 1SP0340V机械尺寸

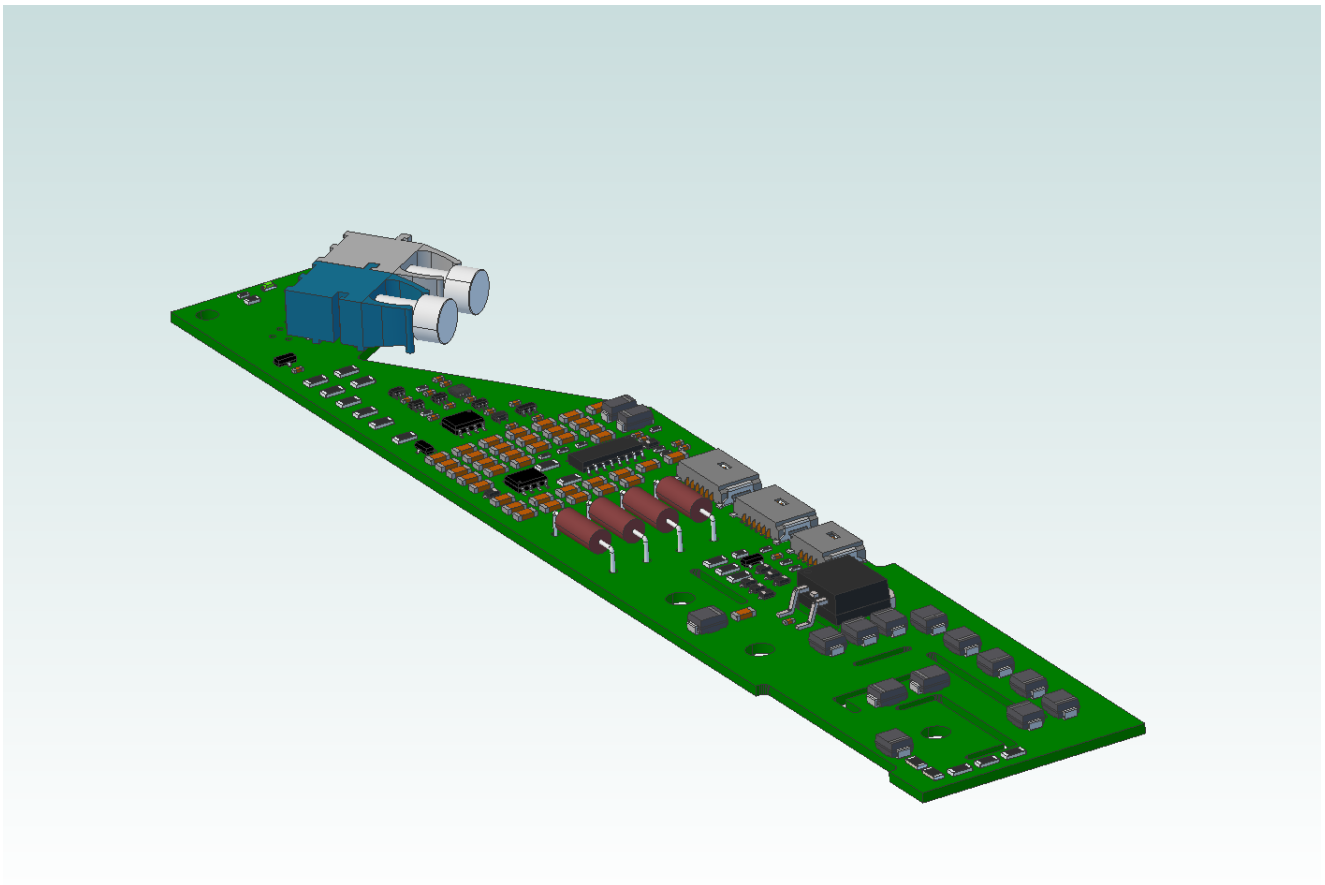
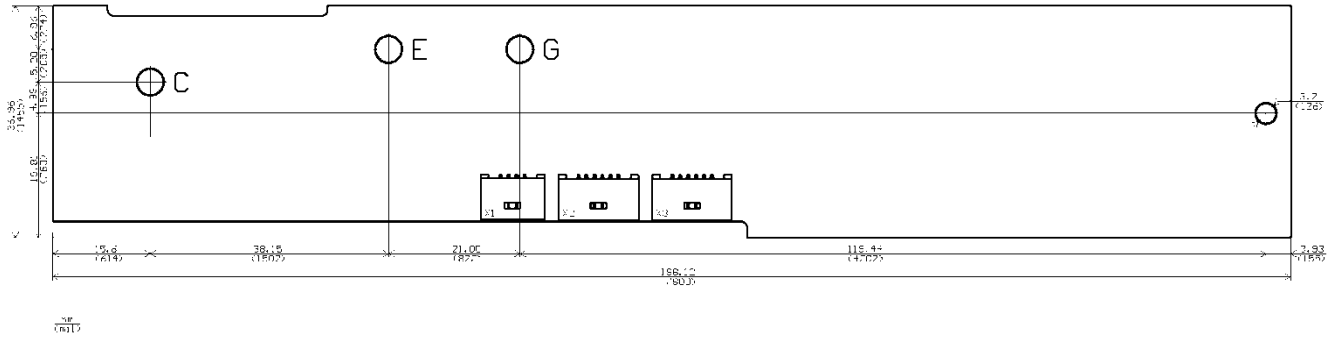


图6 1SP0340V的3D图

2. 1SP0340D (从板)



最大驱动器高度：从底层测得的值为7mm

图7 1SP0340D机械尺寸

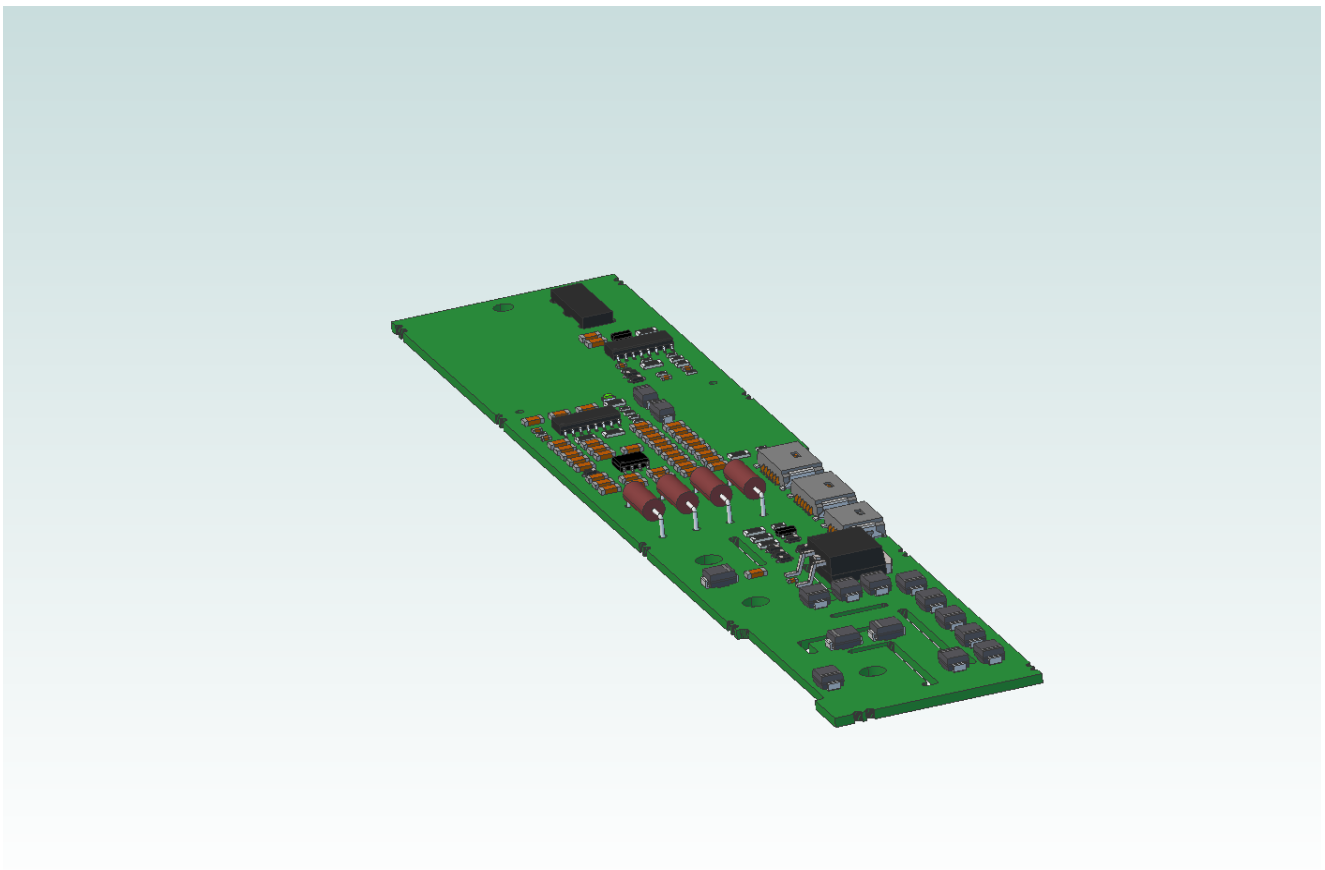



图8 1SP0340D的3D图

描述与应用手册

推荐的电缆和PCB连接器

建议将下面的电缆和PCB连接器用于接口X1和X2/X3，这些产品可根据下表从Power Integrations或ERNI订购。请参阅图9，以了解电缆连线的详细信息。

| 附件 | 接口 | 长度/型号 | Power Integrations 订购编号 | ERNI 订购编号 | 图片 |
|------------------|----------|-------|-------------------------|-----------------------------------|---|
| 电缆 (电源, 3针) | ISO5125I | 100cm | MBC31-100-0 | IDCCS_SRC_1.27_03_SPX_SPX_1000_HT |  |
| 电缆 (电源, 4针) | X1 | 35cm | MBC41-035-0 | IDCCS_SRC_1.27_04_SPX_SPX_350_HT | |
| | | 45cm | MBC41-045-0 | IDCCS_SRC_1.27_04_SPX_SPX_450_HT | |
| | | 70cm | MBC41-070-0 | IDCCS_SRC_1.27_04_SPX_SPX_700_HT | |
| | | 110cm | MBC41-110-0 | IDCCS_SRC_1.27_04_SPX_SPX_1100_HT | |
| 电缆 (并联, 主-从, 6针) | X2/X3 | 30cm | MBC61-030-0 | IDCCS_SRC_1.27_06_SPX_SPX_300_HT | |
| | | 50cm | MBC61-050-0 | IDCCS_SRC_1.27_06_SPX_SPX_500_HT | |
| | | 70cm | MBC61-070-0 | IDCCS_SRC_1.27_06_SPX_SPX_700_HT | |
| | | 110cm | MBC61-110-0 | IDCCS_SRC_1.27_06_SPX_SPX_1100_HT | |
| PCB连接器 (3针) | ISO5125I | 水平 | MBCON-3-1-0 | 234450 | |
| | ISO5125I | 垂直 | MBCON-3-2-0 | 284696 | |
| PCB连接器 (4针)* | X1 | 水平 | MBCON-4-1-0 | 214012 | |
| | | 垂直 | MBCON-4-2-0 | 284697 | |

*如果使用外部DC/DC电源ISO5125I，则不需要4针PCB连接器。

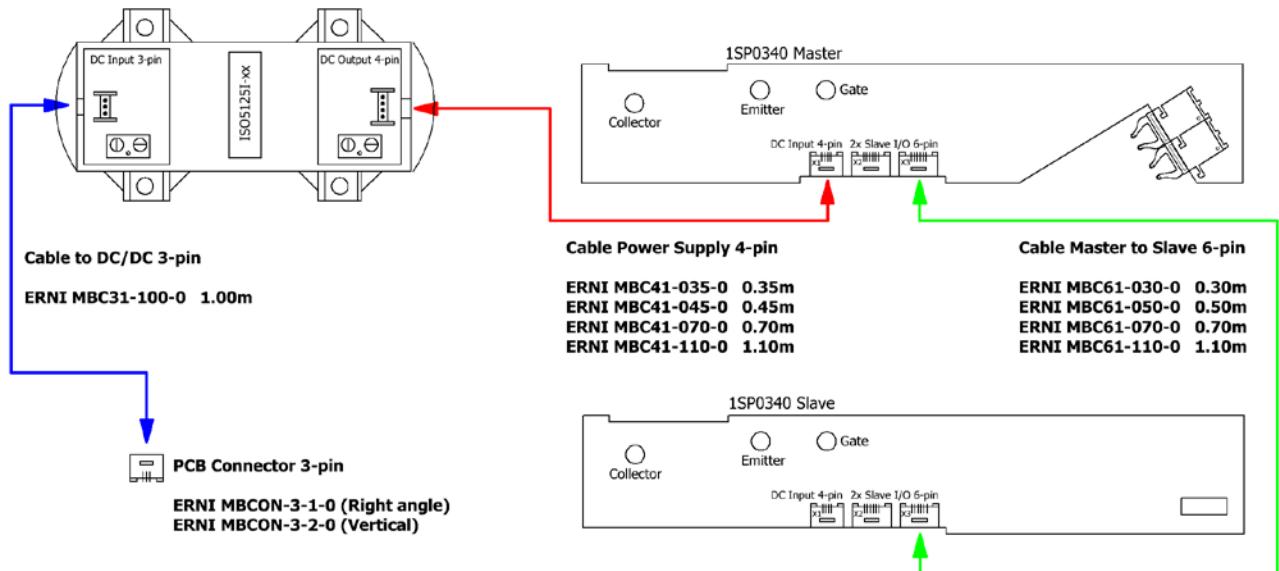


图9 1SP0340 (仅主驱动器或主从驱动器) 与DC-DC电源ISO5125I的电缆连线

所有电缆交付时两端都配有直型接头。

PCB连接器可订购为“水平”型（电缆与PCB平行）或“垂直”型（电缆垂直于PCB），如图10所示。

描述与应用手册

水平型连接器



垂直型连接器

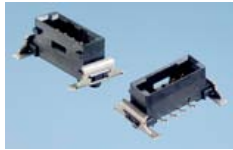


图10 水平型连接器与垂直型连接器

请参阅www.power.com/igbt-driver/go/ext_erni以了解详细信息。

请注意，并联电缆以及电源电缆都处在高电位。推荐的电缆额定绝缘电压仅有300V。因此它们必须隔离。用户须完全承担对交付的电缆采取充分隔离措施的责任。

连接器X1的管脚定义 (1SP0340x的电源)

| 管脚 | 定义 | 功能 | 管脚 | 定义 | 功能 |
|----|-----|----------|----|-----|----------|
| 1 | GND | 接地端 | 2 | VDC | +25V隔离电源 |
| 3 | VDC | +25V隔离电源 | 4 | GND | 接地端 |

接口X1的描述 (1SP0340x的电源)

驱动器配有一个4针接口的电源连接器。建议连接两个GND管脚以及两个VDC管脚。关于推荐电缆的信息，请参阅“推荐的电缆和PCB连接器”（位于第10页）。

请注意，1SP0340V中未采取任何电气隔离。因此，建议使用ISO5125I作为外部DC/DC电源为驱动器供电。ISO5125I与1SP0340之间经过成功测试的最大电缆长度为3m。

请注意，接口X1的电缆处在高电位。推荐的电缆额定绝缘电压仅有300V。因此，它们必须进行充分的隔离。

1SP0340D（从板）上通常不需要接口X1，因为电源电压可从主驱动器获得（第5页的“2. 1SP0340D（从板）”）。

光纤输入描述(1SP0340V)

这是驱动信号（指令信号）输入端。

光纤输出描述(1SP0340V)

在正常工作期间（即驱动器通过额定电压供电，无任何故障），状态反馈通过光纤接口“亮灯”指示。故障通过“灭灯”指示。

控制信号的每个跳变沿都由驱动器反馈短脉冲（灭灯时间为 $t_{(ack)}$ ）来确认。这可以通过主控制器观察到，因此这种方法可以方便、连续地监控系统中所有的驱动器和光纤。图11所示为正常工作条件下的门极驱动器控制信号和响应信号。

描述与应用手册

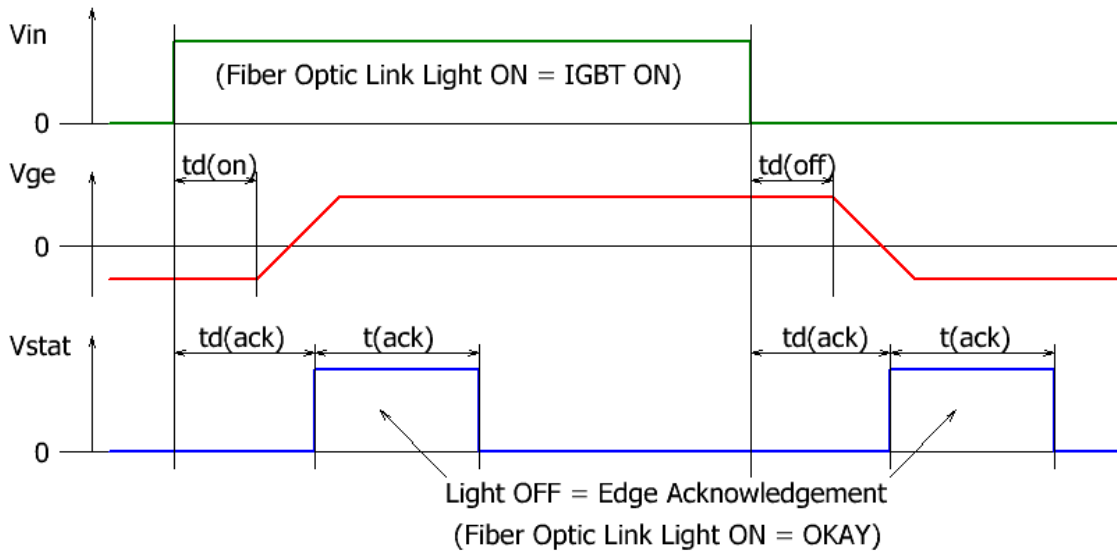


图11 正常工作中的驱动器行为和状态反馈

图12所示为发生短路故障时的驱动器响应。故障状态在经过响应时间后传输到状态反馈端。反馈光纤在阻断时间内 ($t_{(block)}$) 处于“灭灯”状态，阻断时间结束后，故障状态被清除。在响应时间结束后再过 $t_{(cshd)}$ ，驱动器将IGBT关闭。请参考“/3/”以了解时间参数。故障状态结束后，向相应的光纤通道输入一个上升沿脉冲，IGBT将重新开通。

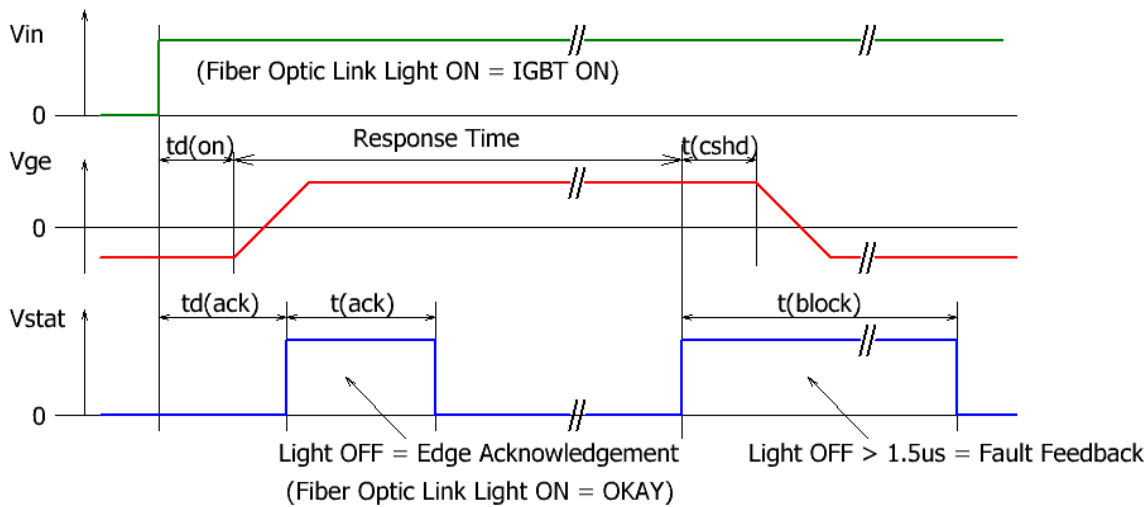


图12 短路条件下的驱动器行为和状态反馈

在发生门极监控故障时，故障状态在经过滤波延迟后传输到故障反馈端（请参阅相关的数据手册/3/以了解时间参数），并且只要门极监控故障仍然存在，故障状态就保持有效。

如果驱动器从“关断状态”变成“导通状态”，一个或多个并联驱动器的门极-发射极电压未开通，则驱动器的响应方式 (V_{ge2} 未切换为高电平) 如图13中所示。故障状态在经过滤波延迟后传输到状态反馈端。在滤波延迟结束后再过 $t_{(cshd)}$ ，驱动器将IGBT关闭，从而清除故障状态。反馈光纤在阻断时间 $t_{(block)}$ 内处于“灭灯”状态。

描述与应用手册

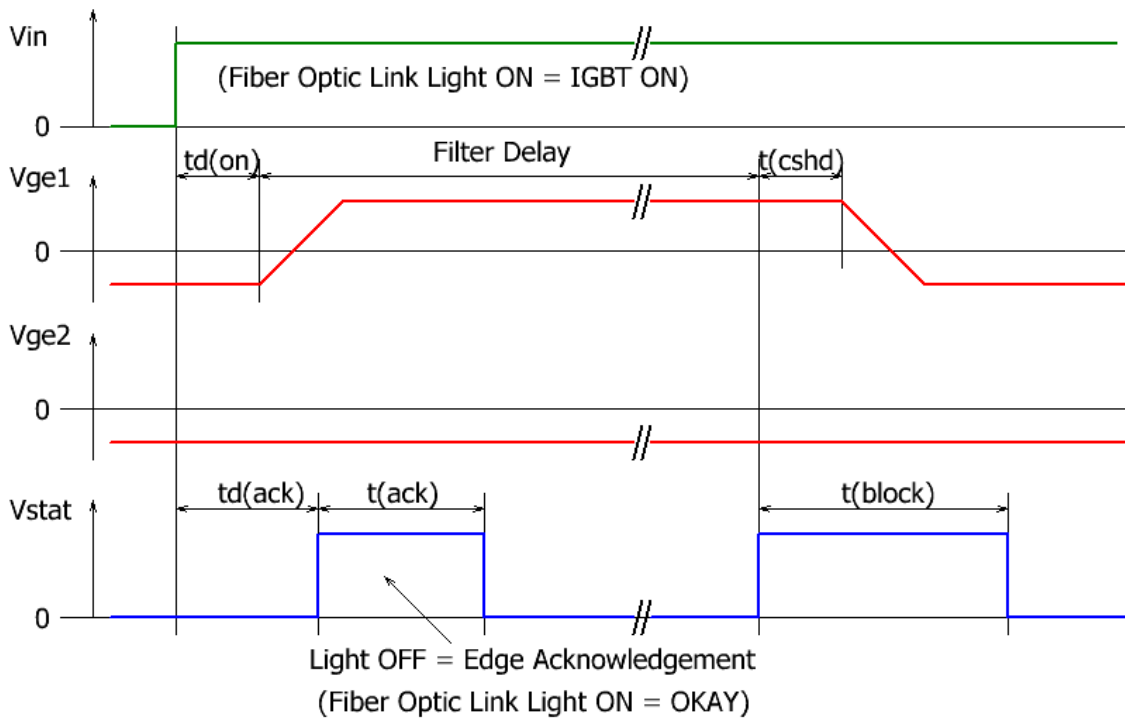


图13 开通时发生门极监控故障的情况下的驱动器行为和状态反馈

如果驱动器从“导通状态”变成“关断状态”，只要一个或多个并联驱动器的门极-发射极电压未关断，则故障状态就会被传输到状态反馈端。

如果主驱动器上出现副方电源欠压，则只要这种欠压仍然存在，故障状态就会保持有效，并且封锁驱动器脉冲。图14所示为Viso-Vee上发生电源欠压时的驱动器响应。

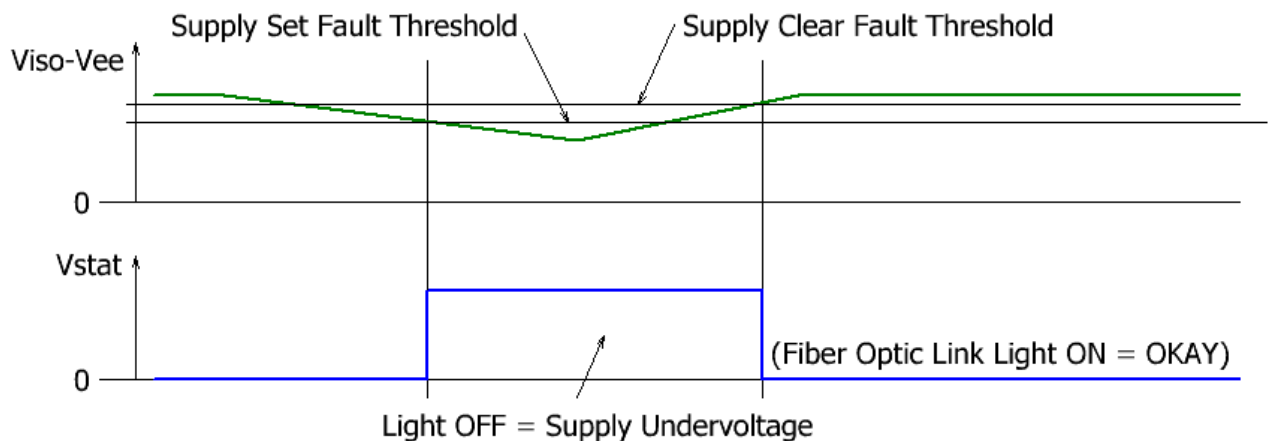


图14 主驱动器发生电源欠压时的状态反馈

注意：在上电过程中，状态反馈也将显示故障状况，直到电源欠压消失。

光纤的推荐接口电路(1SP0340V)

图15中给出光纤接口的推荐电路。

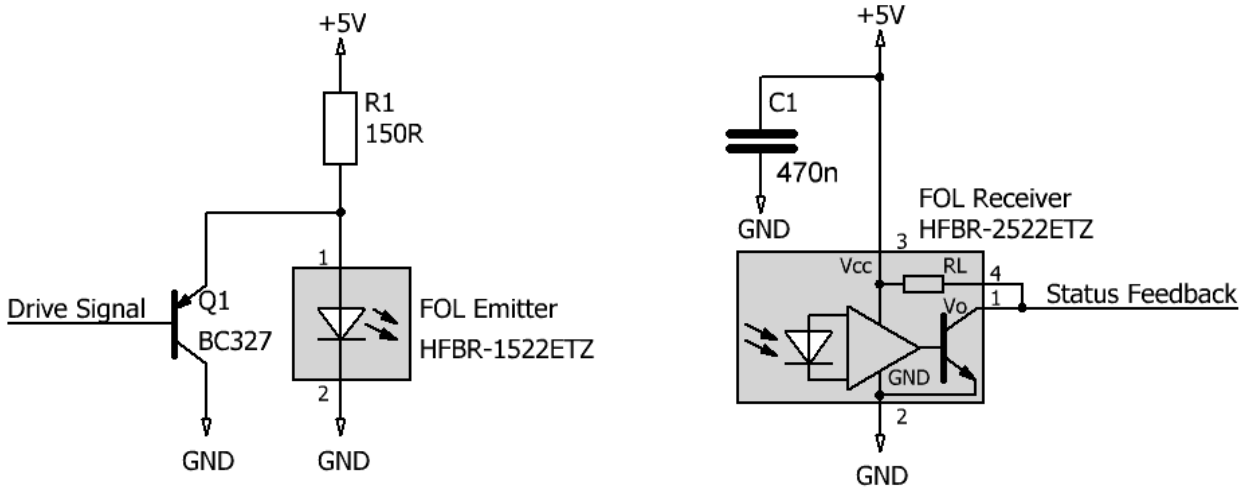


图15 “通用”光纤接口的推荐电路(1SP0340V)

并联接口X2和X3描述

1SP0340V（主板）以及1SP0340D（从板）上都配有并联接口X2和X3。它们可以进行以下连接：

- 主驱动器连接到一个或两个从驱动器。
- 从驱动器连接到主驱动器或其他从驱动器。

连接器X2和X3可采取并联方式。在此接口上可获得以下信号：

- 主驱动器到从驱动器的电源电压。
- 主驱动器到从驱动器的驱动信号。驱动器配置为所有并联IGBT模块同步开通和关断。
- 从驱动器到主驱动器的门极监控信号。

关于推荐电缆的信息，请参阅“推荐的电缆和PCB连接器”（位于第10页）。

并联接口对快速变化的磁场（电感耦合）和电场（电容耦合）的抗扰性在实验室中经过了广泛的测试。即使在严苛的电磁场环境中，使用推荐的并联电缆也不会干扰驱动器功能。但是，建议将并联电缆放置在低磁场和低电场耦合的环境中。请注意，使用双绞的扁平并联电缆和/或屏蔽该电缆可增强对电感耦合的抗扰性。

请注意，并联电缆处在高电位。推荐的电缆额定绝缘电压仅有300V。因此，它们必须进行充分的隔离。

描述与应用手册

LED状态指示灯

为了便于验证，主从驱动器各配有一个绿色的状态指示LED。这些指示灯位于电源连接器X1附近，在正常工作条件下被点亮。LED熄灭表示相应的驱动器未获得电压、电源电压过低（主板和从板）或门极监控功能检测到故障状态（主板）。此外，IGBT短路时，主驱动器上的LED在延迟期间熄灭以清除故障状态（请参阅数据手册/3/以了解时间参数）。

1SP0340V SCALE-2驱动器的工作原理（主板）

概述

1SP0340V系列即插即用型单通道驱动器适用于大功率和高压IGBT模块。1SP0340V SCALE-2驱动器具有常规的保护功能，例如用于短路保护的动态 V_{CE} 检测、电源欠压保护以及状态反馈。门极监控功能还可在1SP0340V驱动器中实现。此外，通过并联接口使用1SP0340D从驱动器可并联最多四个IGBT模块（另请参考图4）。

1SP0340V SCALE-2驱动器的出色特性包括：外形紧凑、安装简单——直接安装到IGBT模块上、动态高级有源钳位功能 DA^2C 以及传输延迟时间极短。有源钳位设计用于限制IGBT在关断瞬间产生的过高电压。这种功能在高直流母线电压、大电流或短路的情况下关断IGBT时特别有效。

电源及电气隔离

与其他SCALE-2即插即用驱动器相比，1SP0340系列驱动器采用模块化结构，因此驱动器板卡和电源（DC/DC变换器）作为两个独立单元。

根据这种模块化理念，任何与特定IGBT模块匹配过的驱动器，均可满足不同的隔离要求。只有独立电源必须根据具体应用来选择或调整。在此基础上，用于电压为4.5kV的IGBT的驱动器可以支持两电平、三电平和多电平拓扑。

电源为独立模块，安装在靠近IGBT的位置（请参考图1）。DC/DC电源需要稳定的+15V电源电压。建议使用一个额外的自恢复保险丝，在发生极性错误、IGBT或驱动器故障时，能够保护电源、线缆和驱动器PCB。

相应的DC/DC电源提供有独立的数据手册/5/。

请注意，电源电缆处在高电位。推荐的电缆额定绝缘电压仅有300V。因此，它们必须进行充分的隔离。

驱动器的电气间隙和爬电距离按照IEC 60077-1标准设计。

电源监控

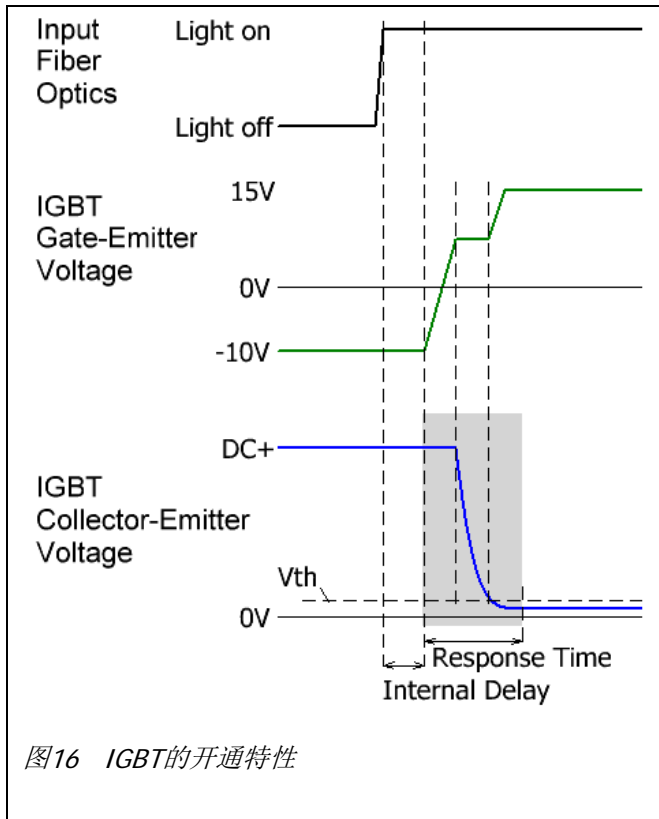
驱动器配有一个本地欠压检测电路。

在发生电源欠压时，IGBT（包括所有并联IGBT）将在负门极电压的驱动下保持关断状态（驱动器输出被封锁），故障信号被传送到光纤状态反馈端。

即使在电源电压过低的情况下，该驱动器也可在IGBT门极与发射极之间形成低阻抗回路。

在半桥电路中，建议不要在驱动器供电电压较低的情况下操作IGBT。否则，过高的 V_{CE} 变化率可导致IGBT出现误导通。

V_{CE}检测/短路保护



1SP0340V门极驱动器中配置了动态V_{CE}检测电路。IGBT集电极-发射极电压通过电阻网络测得。

在导通状态下经过响应时间后再检测V_{CE}（图16），以判断短路状况。如果此电压高于预设的阈值V_{th}，驱动器将会判断为IGBT短路，并立即将故障信号发送到光纤状态反馈端。在经过附加延迟时间后，关断相应的IGBT。故障反馈在经过延迟后自动复位以清除故障状态。故障状态消失后，下一个上升沿即可重新开通IGBT。

动态V_{CE}检测电路可使V_{CE}曲线形状拟合更佳。

应当注意，响应时间取决于直流母线电压。它在最大直流母线电压的大约50%到100%之间保持恒定，直流母线电压更低时该值会升高。请参阅相关的驱动器数据手册以了解短路响应时间的参数/3/。

注：退饱和检测功能仅用于短路保护，无法提供过流保护。但是，过流检测的时间优先级较低，可在具体应用中设定。

门极监控

主驱动器具有门极监控功能。所有门极电压（主驱动器和所有从驱动器）的平均值V_{GE,mean}经过滤波后与开通和关断时的参考值进行比较（请参阅相应的数据手册以获得这些值/3/）。如果不符合规定的值（导通时V_{GE,mean} < V_{GE,on,min}，关断时V_{GE,mean} > V_{GE,off,max}），驱动器将关断所有并联的IGBT，并将故障传送到状态输出端。

如有一个或多个并联驱动器未按参考值（驱动信号输入）开关，门极监控功能将阻止变换器运行。

请注意，门极监控功能无法应用于未通过并联接口连接到主驱动器的从驱动器（缺少并联电缆）。在这种情况下，相应的从驱动器不会开关，但是不生成任何门极监控故障。

描述与应用手册

1SP0340D驱动器的工作原理 (从板)

概述

1SP0340D系列即插即用型单通道驱动器（从板）适用于大功率和高压IGBT模块。需要并联IGBT模块时，它们只能与1SP0340V SCALE-2驱动器（主板）共用。通过并联接口可以连接1SP0340D从驱动器与1SP0340V主驱动器（图3）。

该驱动器具有电源欠压关断和门极监控保护功能。1SP0340D驱动器中无 V_{CE} 检测功能，因为此功能已在主驱动器中实现。

1SP0340D驱动器的出色特性包括：外形紧凑、安装简单——直接安装到IGBT模块上、动态高级有源钳位功能 DA^2C 以及传输延迟时间极短。由于使用并联接口，从驱动器与主驱动器完全同步。此外，它们不需要独立电源，因为它们通过并联接口供电。

电源及电气隔离

1SP0340D的电源通过并联接口X2或X3从主驱动器获得。隔离由外部DC/DC电源提供。

但是， $200V_{peak}$ 隔离在从驱动器上提供。这样开关过程不完全对称时能够承受并联驱动器之间的动态电压差异。信号隔离通过平板变压器实现。

电源导线中放置了无芯共模线圈，在开关操作不完全对称时，限制流出和流入主驱动器的动态均衡电流。请参阅相应的数据手册以了解允许的最大值/3/。建议测量流经并联接口的均衡电流。

请注意，必要时将铁氧体磁芯套在并联电缆上，可降低均衡电流的峰值以及RMS值。

电气间隙和爬电距离按照IEC 60077-1标准设计。

电源监控

从驱动器配有一个本地欠压检测电路。

在发生电源欠压时，相应的IGBT将立即在负门极电压的驱动下保持关断状态（驱动器对应通道被封锁）。只有对应的IGBT立即关断，而非所有并联的IGBT。但是，所有其他并联IGBT在设定的延迟后将通过所有驱动器中设置的门极监控功能关断（请参阅相应的数据手册/3/以了解时间参数）。

如果电源电压中断，可能无法预测哪个驱动器（主板或从板）将会首先检测到电源欠压。为了避免并联IGBT模块在从驱动器检测到本地电源欠压时发生异步关断，建议用户对DC/DC电源(ISO5125I)的原方电源电压设置附加的电源电压监控。建议将阈值限制设置为13V，只要DC/DC电源的主电源电压降到此限制下，主驱动器就必须关断。然后，必须同步关断所有并联的IGBT模块。

即使在电源电压过低的情况下，该驱动器也可在IGBT门极与发射极之间形成低阻抗回路。

在半桥电路中，建议不要在驱动器供电电压较低的情况下操作IGBT。否则，过高的 V_{CE} 变化率可导致IGBT出现误导通。

V_{CE} 检测/短路保护

从驱动器中无 V_{CE} 检测电路，因为此功能已在主驱动器中实现。

描述与应用手册

门极监控

请参阅第16页的“门极监控”。

使用1SP0340V/1SP0340D时的注意事项

通过1SP0340驱动器并联IGBT模块

使用1SP0340驱动器来驱动并联IGBT模块时，务必确保它们对称地工作——就像任何并联IGBT模块的方法那样。半桥拓扑中的测量显示，使用正确设计的变换器可使并联IGBT模块高度对称地运行。尤其必须考虑下面的要点：

- 涉及并联IGBT模块的变换器结构应尽可能对称，以确保对称运行。特别是，每个并联的IGBT模块的直流母线杂散电应当相似（图17中 $Ls1x \approx Ls2x$ ， $Ls5 \approx Ls6$ ）。
- 除了负载端子（ $Ls5$ 和 $Ls6$ ）外，所有并联IGBT模块之间的连接线电感量必须很低。这样可以避免这些模块之间出现太大的电压偏差。
- 一般来说，保持较低的变换器直流母线杂散电感比较有利。
- 增大输出电感 $Ls5$ 和 $Ls6$ 有助于降低换流期间的动态电流不均衡。
- 某些功率半导体制造商提供为并联应用而挑选过的IGBT模块。如果可行，强烈建议使用挑选过的IGBT模块，以避免工作期间产生电流不均衡。

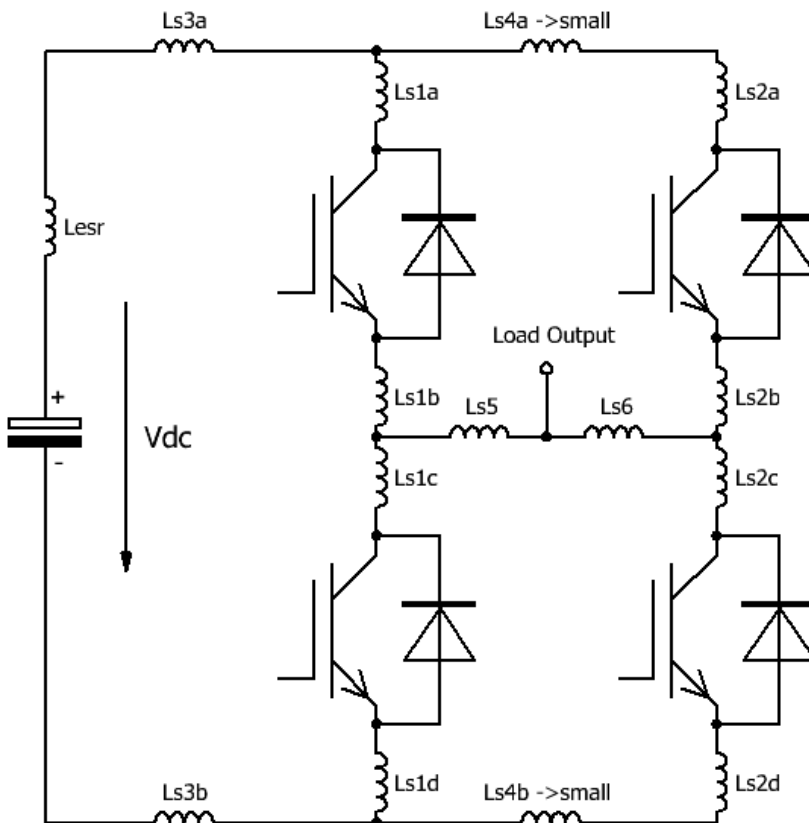


图17 存在杂散电感的半桥拓扑

描述与应用手册

图18所示为通过1SP0340驱动器控制两个900A/4500V IGBT模块的典型关断和开通过程（集电极电压和电流）。

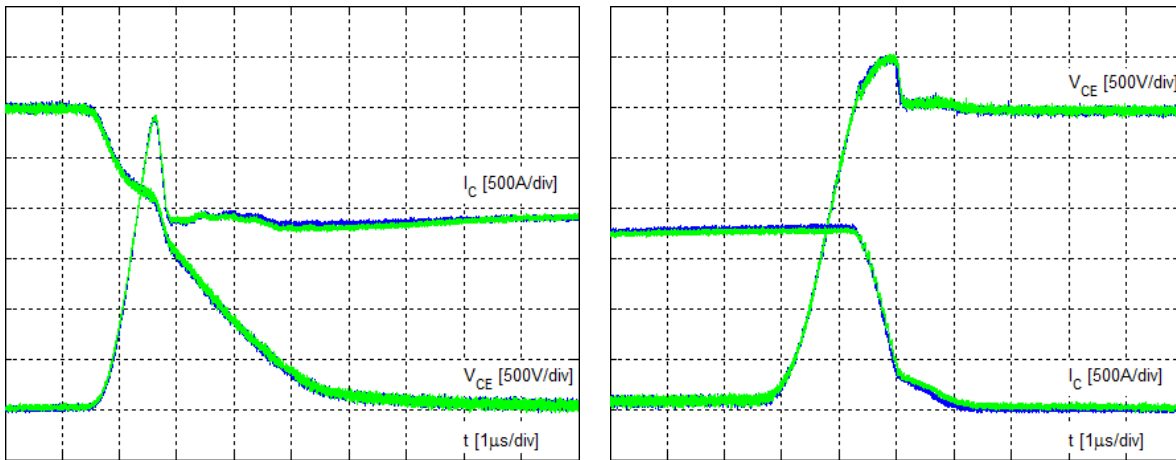


图18 两个并联的900A/4500V IGBT模块在3000V的直流母线电压和各自1800A的集电极电流时的关断（左）和开通（右）行为

IGBT的动态行为

IGBT模块的动态行为取决于其类型和制造商，因为这不仅涉及模块内部的IGBT芯片和二极管芯片的特性，还跟模块结构以及内部门极电阻和电感的分布情况有关。请注意，来自同一制造商的不同型号的IGBT模块也需要进行专门的适配。

因此，Power Integrations提供针对特定IGBT模块的SCALE-2即插即用驱动器。这些驱动器不得用于非指定类型的IGBT模块。

IGBT开通/二极管换流

当驱动器输入高电平信号（亮灯）时，门极驱动器开通相应的IGBT。驱动器包含与相应IGBT模块匹配的门极电阻。

适配后的驱动器，可以在功率单元杂散电感相对较低的情况下使开关损耗降到最低。建议在装配之后测试系统的换流行为。

IGBT关断

当相应的输入信号下降到低电平时，对应的IGBT关断（灭灯）。门极电阻由Power Integrations确定，不得改动。

快速关断IGBT可能会导致过压，该电压尖峰会随着直流母线电压或负载电流的升高而升高。关断过压值可通过下面的公式近似计算：

$$V_{tr} = -L_s * di_c/dt$$

此处， V_{tr} 表示关断过压， i_c 表示集电极电流， L_s 表示杂散电感。

关断时的过电压限制对于大功率或高压IGBT极为重要。为了解决这个问题，SCALE-2即插即用型驱动器提供了下面介绍的动态高级有源钳位功能DA²C。

动态高级有源钳位DA²C

有源钳位技术的功能是在集电极-发射极电压超过预设的阈值时将IGBT部分地打开，从而令IGBT的集电极-发射极电压得到抑制，此时IGBT在线性区内工作。/4/中介绍有源钳位的基本电路。

基本有源钳位电路是将IGBT的集电极电位通过瞬态电压抑制二极管(TVS)反馈到IGBT门极的单反馈电路。1SP0340 SCALE-2驱动器支持Power Integrations的动态高级有源钳位(DA²C)，基于以下原理：

- 当有源钳位电路动作时，驱动器的推动级的关断MOSFET将会被线性关断，以增加有源钳位功能的效率，并且降低TVS上的损耗。这种称为“高级有源钳位”的特性主要集成在副方ASIC中。
- 在原本开关状态下所需要的TVS的基础上，再串联几个TVS。这些额外的TVS从IGBT导通开始，到驱动器发出关断指令后的15-20us内，都处于短路状态，以降低有源钳位的阈值，确保高效的有源钳位。经过此15-20us延迟后，这些加装的TVS被激活，驱动器的有源钳位的阈值被提高，这样可以允许直流母线电压在IGBT关断期间（例如，紧急关机后）上升到更高的值。这种特性与高级有源钳位一起被称为“动态高级有源钳位DA²C”。请注意，直流母线电压超出正常水平的长度应限制在较短的时间内（< 60秒）。

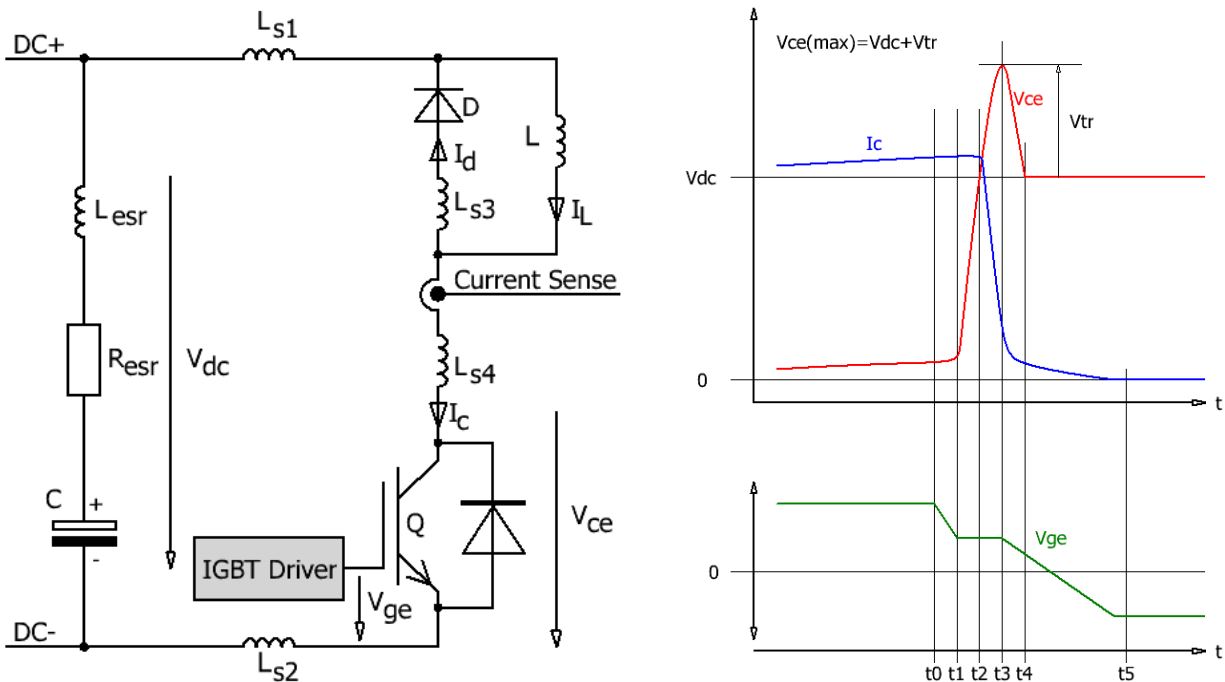


图19 测试电路（左）和典型开关行为（右）

图19说明：

- t0 = 关断过程开始
- t1 = 关断时间起点
- t2 = 集电极电流下降时间起点
- t3 = 集电极-发射极最高电压
- t4 = IGBT截止，拖尾电流起点
- t5 = 拖尾电流终点

与其他驱动方法相比，使用有源钳位功能，可以配置较小的驱动电阻，以提高IGBT模块的开关速度，减少开关损耗，从而提高IGBT模块在正常工作期间的利用率。在关断过流时产生的过压也可通过有源钳位来抑制。

开关操作时和IGBT关断状态下的最大直流母线电压约束，可在相应IGBT模块的驱动器的数据手册中找到/3/。

描述与应用手册

图20所示为使用1SP0340V驱动器控制1200A/4500V IGBT模块的典型关断过程。

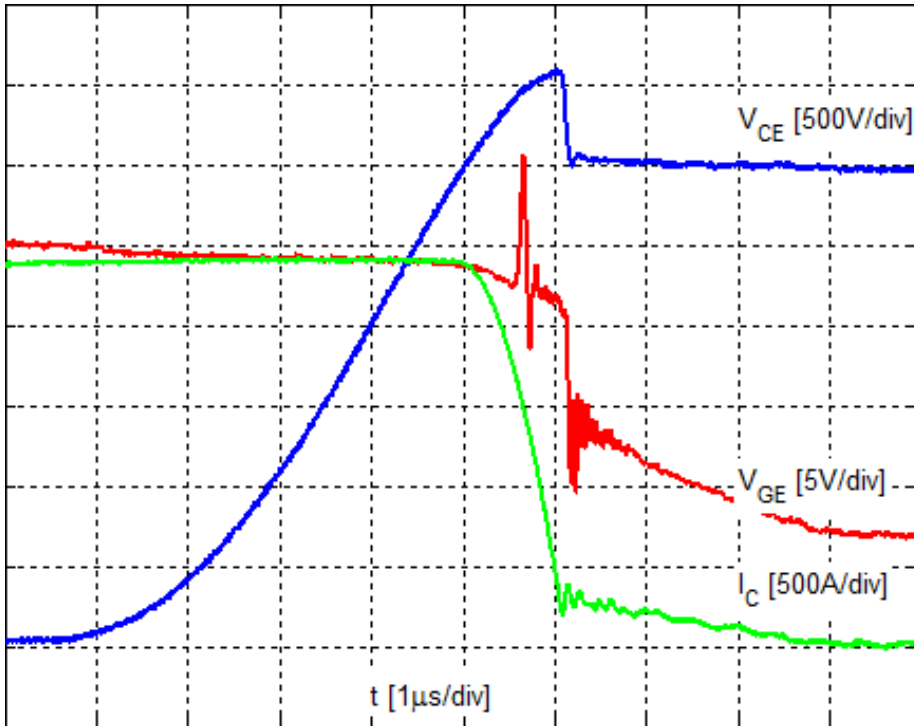


图20 直流母线电压为3000V、集电极电流为2400A（额定集电极电流的两倍）时的1200A/4500V IGBT模块关断行为

低杂散电感结构要求

不能因为具备有源钳位功能而忽略功率单元的杂散电感。出于多种原因考虑，在使用1SP0340即插即用驱动器时仍然需要将直流母线杂散电感降至大约50nH...200nH。

三电平和多电平拓扑

如果要将1SP0340用于三电平或者多电平拓扑，请参考应用指南AN-0901 /6/。

牵引或类似应用的更高要求

电源接口X1以及并联接口X2和X3提供机械互锁装置，适合用于牵引应用。

将驱动板用螺丝支柱固定到散热器上，可提高1SP0340 SCALE-2驱动器承受震动的能力（图21）。**但是，应当注意这些连接必须进行电气隔离以达到特定的电气间隙和爬电距离要求（例如，使用塑料定距螺栓）。**

此外，可提供互锁型的光纤接口（请参考图21）。

请注意，电气间隙和爬电距离按照IEC 60077-1标准设计。

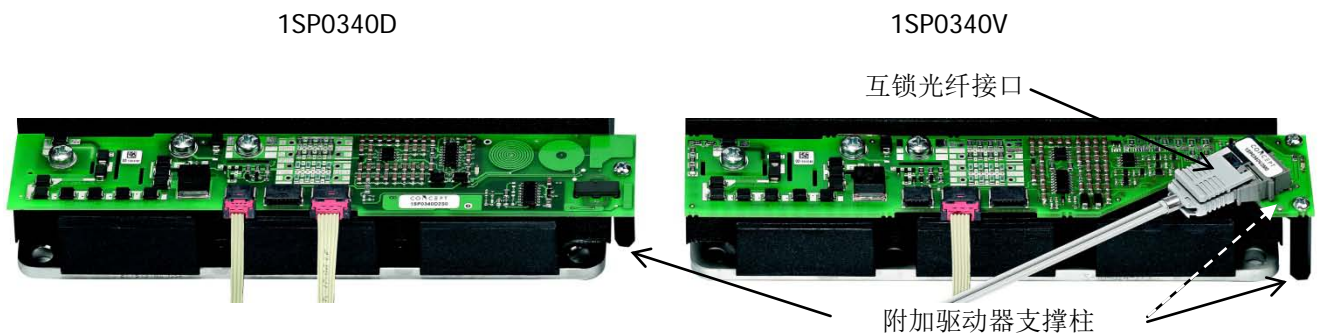


图21 固定驱动器和电源电缆以及相关类型的1SP0340V互锁光纤接口的附加措施

参考文献

- /1/ Paper: Smart Power Chip Tuning, Bodo's Power Systems, May 2007
- /2/ Description and Application Manual for SCALE™ Drivers, Power Integrations
- /3/ Data sheets of SCALE™ plug-and-play driver 1SP0340x2x0-xxx, Power Integrations
- /4/ Paper: Advantages of Advanced Active Clamping, Power Electronics Europe, Nov/Dec 2009
- /5/ Data Sheet: DC/DC converter ISO5125I-xx, Power Integrations
- /6/ Application Note AN-0901: Methodology for Controlling Multi-Level Converter Topologies with SCALE™ IGBT Drivers, Power Integrations

注： 本应用指南可从以下网址获得：www.power.com/igbt-driver/go/app-note，
论文请见www.power.com/igbt-driver/go/papers。

描述与应用手册

信息源：SCALE-2驱动器数据手册

对于几乎所有的应用需求，Power Integrations都能为功率MOSFET和IGBT提供最齐全的门极驱动器选择。我们的网站是最大的门极驱动电路网站，包含所有数据手册、应用指南和手册、技术信息以及支持部分：www.power.com。

特殊要求：定制SCALE-2驱动器

如果您在我们的交付范围中未找到自己需要的IGBT驱动器，请直接联系Power Integrations或您的Power Integrations销售合作伙伴。

Power Integrations在MOSFET和IGBT的智能门极驱动器的研发和生产领域拥有超过25年的经验，并且我们已经有一大批客户定制的解决方案。

技术支持

Power Integrations为您提供专家级的帮助：

www.power.com/igbt-driver/go/support

质量

为客户提供高质量的产品是Power Integrations Switzerland GmbH的核心使命之一。我们的整体质量管理体系确保了在公司所有职能部门内执行最先进的流程，并且我们公司已通过ISO9001:2008标准认证。

法律免责声明

本文中的陈述、技术信息和建议在撰写之日被认为是准确的。技术信息中提供的所有参数、数字、数值以及其他数据均根据相关技术标准（如有）尽我们所知地进行计算和确定。它们可能基于并不能适用于所有情况的假设或工作条件。在本文所含陈述、技术信息和建议的准确性和完整性方面，我们不提供任何明示或暗示的申述或保证。我们不对所提供的任何陈述、技术信息、建议或观点的准确性或充分性承担任何责任，也不对由此所引起的任何直接、间接或后果性损失或损坏承担任何责任。

描述与应用手册

订购信息

适用Power Integrations Switzerland GmbH的一般交付条款和条件。

请参阅www.power.com/igbt-driver/go/1SP0340上的最新列表。

驱动器命名规则请参考：www.power.com/igbt-driver/go/nomenclature。

其他产品的信息

对于针对其他高压或大功率IGBT模块进行过修改的驱动器

链接：www.power.com/igbt-driver/go/Plug-and-Play

对于其他驱动器、评估系统产品文档和应用支持

请点击：www.power.com/igbt-driver

生产厂商

Power Integrations Switzerland GmbH
Johann-Renfer-Strasse 15
2504 Biel-Bienne, Switzerland (瑞士)

电话 +41 32 344 47 47
传真 +41 32 344 47 40
电子邮件 igbt-driver.sales@power.com
网站 www.power.com/igbt-driver

中文技术支持：

400技术支持电话：+86 - 400 - 0755- 669
技术支持邮件：IGBT-driver.support@power.com

© 2012...2015 Power Integrations Switzerland GmbH.
我们保留在不作预先通知的情况下作任何技术改动的权利。

版权所有。
2015-08-07 1.0版

描述与应用手册

Power Integrations全球大功率客户支持网络

全球总部

5245 Hellyer Avenue
San Jose, CA 95138 | USA
Main +1 408 414 9200
Customer Service:
Phone +1 408 414 9665
Fax +1 408 414 9765
Email usasales@power.com

瑞士 (Biel)

Johann-Renfer-Strasse 15
2504 Biel-Bienne | Switzerland
Phone +41 32 344 47 47
Fax +41 32 344 47 40
Email igbt-driver.sales@power.com

德国 (Ense)

HellwegForum 1
59469 Ense | Germany
Phone +49 2938 643 9990
Email igbt-driver.sales@power.com

中国 (上海)

徐汇区漕溪北路88号圣爱广场
2401室
上海|中国, 200030
Phone +86 21 6354 6323
Fax +86 21 6354 6325
Email chinasales@power.com

中国 (深圳)

南山区科技南八路二号
豪威科技大厦17层
深圳|中国, 518057
Phone +86 755 8672 8725
Fax +86 755 8672 8690
Hotline +86 400 0755 669
Email chinasales@power.com

英国 (剑桥)

Westbrook Centre, Block 5, 2nd Floor
Milton Road
Cambridge CB4 1YG
Phone: +44 (0) 1223-446483
Email: eurosales@power.com

印度 (班加罗尔)

#1, 14th Main Road
Vasanthanagar
Bangalore 560052 | India
Phone +91 80 4113 8020
Fax +91 80 4113 8023
Email indiasales@power.com

日本 (神奈川)

Kosei Dai-3 Bldg., 2-12-11, Shin-Yokohama, Kohoku-ku, Yokohama-shi, Kanagawa 222-0033 | Japan
Phone +81 45 471 1021
Fax +81 45 471 3717
Email japansales@power.com

韩国 (首尔)

RM 602, 6FL
Korea City Air Terminal B/D, 159-6 Samsung-Dong, Kangnam-Gu Seoul 135-728 | Korea
Phone +82 2 2016 6610
Fax +82 2 2016 6630
Email koreasales@power.com

台湾 (台北)

5F, No. 318, Nei Hu Rd., Sec. 1
Nei Hu Dist.
Taipei 11493 | Taiwan R.O.C.
Phone +886 2 2659 4570
Fax +886 2 2659 4550
Email taiwansales@power.com