

用于DVD播放器的宽电压输入多路输出电源，无需光耦器

应用	器件	输出功率	输入电压	输出电压	拓扑结构
DVD播放器	LNK626PG	7 W连续, 10 W峰值	85 – 265 VAC	5 V, 12 V, -22 V	反激式

## 设计特色

- 初级侧控制省去了光耦器，减少了元件数量
- 输入电压和负载变化时在5 V输出上电压调节容差可达到±5%
- 多路输出电源
  - 所有输出均具有出色的交叉稳压
- 极高能效
  - 在输入功率为1 W时，输出功率为0.6 W
  - 空载功耗低（在230 VAC交流输入时< 130 mW）
- 符合CISPR-22/EN55022B传导EMI限值，EMI裕量>10dB
- 绿色封装：无卤素并符合RoHS标准

## 工作原理

图1中所示的LinkSwitch-CV多路输出电源可以提供7 W的连续输出功率和10 W的峰值功率。典型的应用包括DVD播放器或机顶盒这些要求使用多路输出反激式电源的产品。

二极管D1、D2、D3和D4以及电容C1和C2可以对AC输入进行整流和平滑。差模EMI滤波由C1、C2、L1及L2提供。通过

LNK626PG (U1)内集成的频率调制功能以及变压器的E-Shield™技术，允许在输出浮地、不需要初次级之间Y电容的情况下，用简单的EMI滤波技术就可满足EN55022B标准（见图3）。

器件U1通过旁路(BP)引脚的退耦电容C4实现完全自供电。U1中的控制器使用开 / 关控制调节输出。R3和R6的比例可定义输出电压设定值。

输出电压检测是通过监测偏置绕组的电压来实现的。在U1内的高压开关关断2.5 μs后，对反馈引脚电压进行采样。如果检测电压高于1.8 V阈值，则会禁止后面的开关周期。因此，通过调节使能与禁止周期的比例，控制器可以维持输出稳压。同时也可以优化电源在整个负载范围内的效率，并利用开 / 关状态调节器使反馈引脚维持在1.8 V的阈值电压水平。

二极管D6、C6和R4组成可选偏置电路，对U1提供外部偏置，这样可以降低空载功耗。

5 V绕组位于反馈绕组旁边，以获得更好的耦合。12 V绕组直流

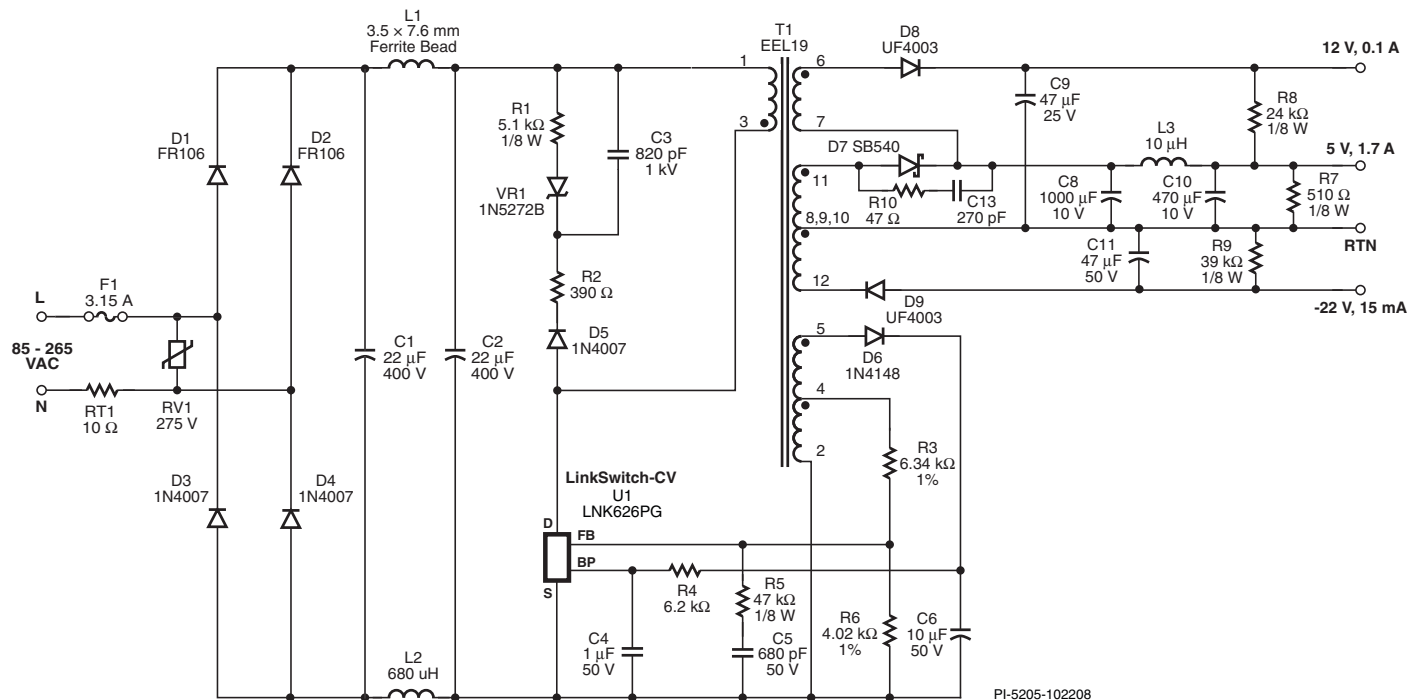


图1. 使用LNK626PG设计的通用输入、多路输出DVD播放器电源电路图

叠加在5 V绕组的顶部，以获得更好的交叉稳压。由于12 V绕组采用了直流叠加，因此-22 V绕组放置在5 V和12 V输出之间可以更好地与5 V绕组进行耦合。

### 设计要点

- 选择二极管D1和D2作为快速整流二极管，可获得更佳EMI性能。
- 元件D5、R1、R2、VR1和C3组成箝位电路。这种VR1和R1的串联设计可以降低空载和待机模式下的箝位损耗。电阻R2用于抑制过度振荡，因而可以改善输出稳压和提高EMI裕量。
- 长磁芯可造成音频噪音。为了使音频噪音降至最低，将磁芯的最大磁通密度控制在1500 Gauss (150 mT)的水平。
- 电阻R10和电容C13形成了一个横跨D7的缓冲电路，降低了高频传导及辐射EMI。
- 假负载电阻R7、R8和R9可以在各输出空载时，将输出电压控制在规格限制范围内。

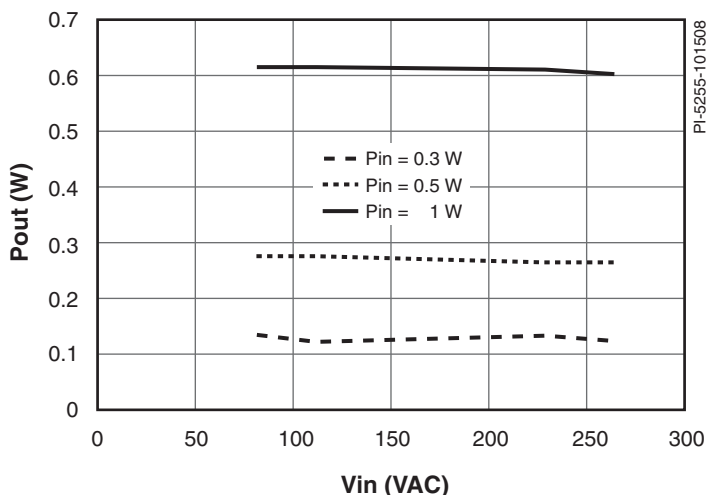


图2. 当输入功率为0.3 W、0.5 W及1 W时的待机功率

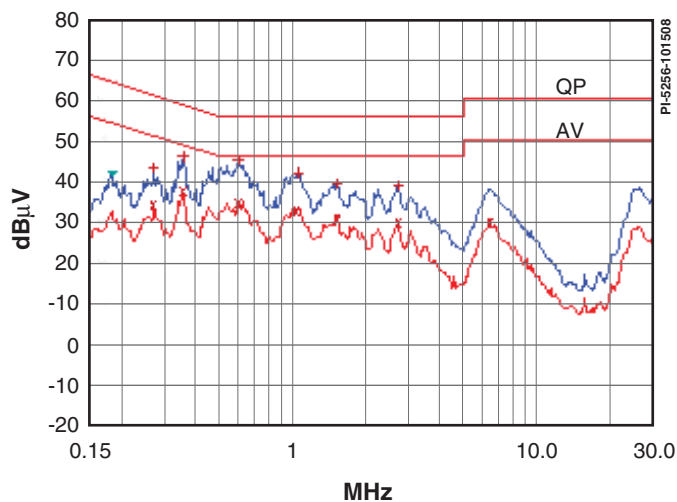


图3. 在230 VAC交流输入且输出浮动的情况下测得的传导EMI (显示CISPR-22 / EN55022B极限线)

### 变压器参数

磁芯材料	EEL19 NC-2H or equivalent, gapped for $A_{Lg}$ of 40.5 nH/t <sup>2</sup>
骨架	EEL19, 12 pin, Horizontal
绕组详情	3 mm margin on Primary side and 6 mm margin on Secondary side of the bobbin to meet safety Shield: 33T × 1, 31 AWG, tape Primary: 200T × 1, 37 AWG, tape Bias: 10T × 1, 32 AWG, tape Feedback: 9T × 3, 28 AWG, 3 layers, tape 5 V: 10T × 3, 29 AWG, tape 12 V: 13T × 3, 32 AWG, tape -22 V: 40T × 1, 33 AWG, tape
绕组顺序	Shield (2-NC), Primary (3-1), Bias (5-4), Feedback (4-2), 5 V (11-9), 12 V (6-7), -22 V (10-12)
初级电感量	1.62 mH, ±10%
初级谐振频率	375 kHz (minimum)
漏感	210 μH (maximum)

表1. 变压器参数。(NC = 无连接)

Power Integrations  
5245 Hellyer Avenue  
San Jose, CA 95138, USA.  
Main: +1 408-414-9200  
Customer Service  
Phone: +1-408-414-9665  
Fax: +1-408-414-9765  
Email: usasales@powerint.com

On the Web  
www.powerint.com

Power Integrations reserves the right to make changes to its products at any time to improve reliability or manufacturability. Power Integrations does not assume any liability arising from the use of any device or circuit described herein. POWER INTEGRATIONS MAKES NO WARRANTY HEREIN AND SPECIFICALLY DISCLAIMS ALL WARRANTIES INCLUDING, WITHOUT LIMITATION, THE IMPLIED WARRANTIES OF MERCHANTABILITY, FITNESS FOR A PARTICULAR PURPOSE, AND NON-INFRINGEMENT OF THIRD PARTY RIGHTS. The products and applications illustrated herein (transformer construction and circuits external to the products) may be covered by one or more U.S. and foreign patents or potentially by pending U.S. and foreign patent applications assigned to Power Integrations. A complete list of Power Integrations' patents may be found at [www.powerint.com](http://www.powerint.com). Power Integrations grants its customers a license under certain patent rights as set forth at <http://www.powerint.com/ip.htm>.

The PI logo, TOPSwitch, TinySwitch, LinkSwitch, DPA-Switch, PeakSwitch, EcoSmart, Clampless, E-Shield, Filterfuse, StackFET, PI Expert and PI FACTS are trademarks of Power Integrations, Inc. Other trademarks are property of their respective companies. ©2008, Power Integrations, Inc.