

35 W LCD显示器电源

应用	器件	输出功率	输入电压	输出电压	拓扑结构
LCD显示器	TOP258PN	35 W	90-265 VAC	5 V, 12 V	反激式

设计特色

- 元件数目少，效率高
 - 满载效率>82%（符合CEC/能源之星2008的带载效率81%的要求）
 - 输出功率为35 W，在50 °C环境下工作时无需外部散热器
- 空载和待机功耗低
 - 输入功率<1 W时，待机输出功率为0.55 W
 - 在265 V交流输入时的空载功耗<300 mW
- 集成的安全及可靠特性：
 - 精确的、自动恢复且具有迟滞特性的过热关断功能使PCB板的温度在各种条件下均维持在安全范围内
 - 在输出短路及反馈环路开环时进入到自动重启保护状态
 - 输出过压保护可针对锁存或自动恢复进行配置

- 符合EN55022和CISPR-22 Class B的传导EMI要求，EMI裕量>10 dB μ V

工作原理

图1所示的电源是一种通用输入的反激式电源，输出为35 W，采用了TOP258PN器件。典型的应用包括LCD显示器，但对于那些需要高效率双输出电源的应用场合，此设计同样适用。

AC输入经整流(D1-D4)、滤波(C4)、连接到初级侧功率元件(T1和U1)。EMI滤波由元件C1、C2、C3、L1、C7和C11提供。热敏电阻RT1在交流上电时可以限制浪涌电流。

电阻R3和R4将额定欠压(UV)锁定和过压(OV)关断分别限制在103 V和450 V。欠压锁定可防止电源在低压下出现过热情况，并可消除在通电和断电时的电压扰动。过压关断防止电源出现输入浪涌情况。

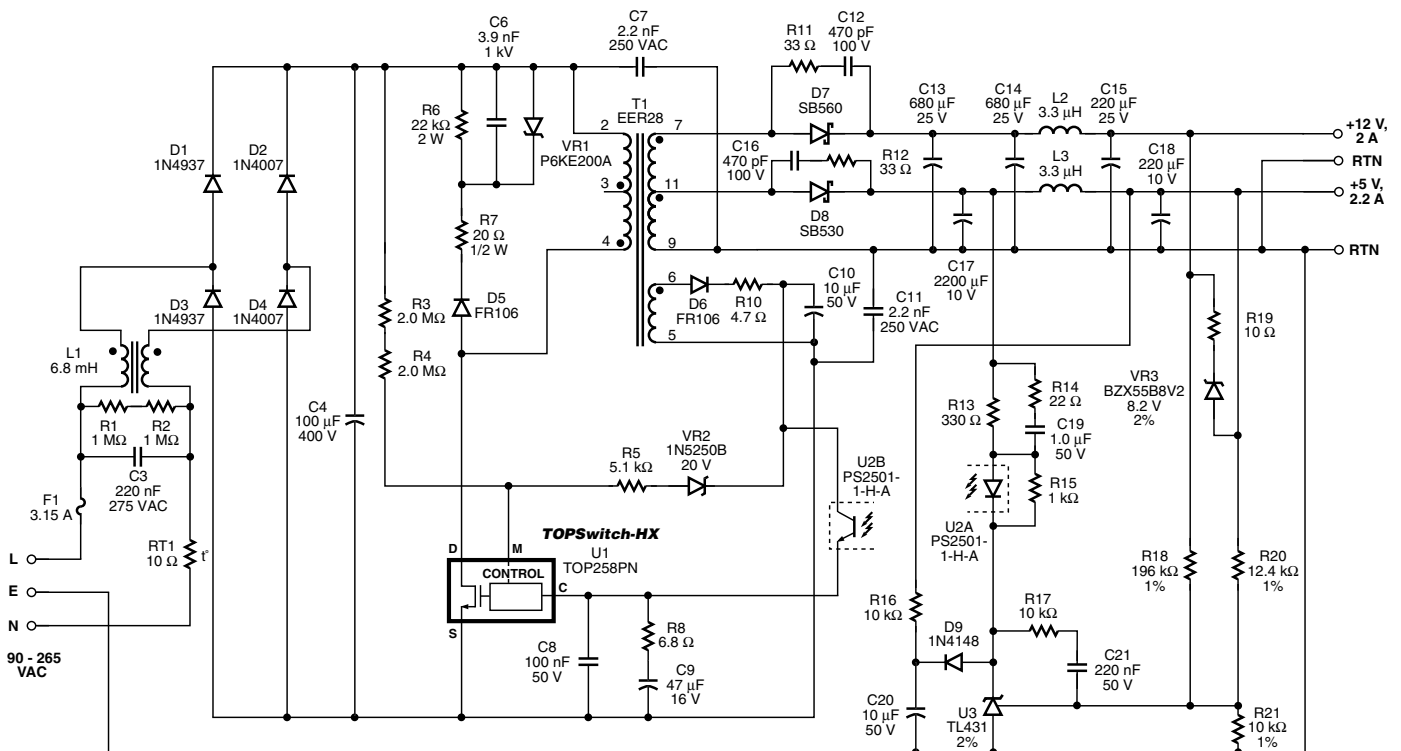


图 1. 通用输入、35 W输出的LCD电源，使用TOP258PN器件

PI-4747-091407

齐纳二极管VR2和电阻R5形成了一个可选的锁存输出过压保护(OVP)电路。输出端电压的增加同时也会导致C10上的偏置绕组输出端电压的增加。齐纳二极管VR2将击穿, 电流将流入IC U1的多功能(M)引脚, 从而启动迟滞过压关断保护。关断锁存与否取决于R5的值。

对于极低的功率水平, U1以多周期调制模式进行工作, 以达到出色的效率, 从而降低空载和待机时的功率水平。

由于U1具有700 V BV_{DSS} 的击穿电压, 因此可选择变压器匝数比(V_{OR}), 从而在12 V的输出上选用低成本的60 V肖特二极管(D7)。

输出电压反馈来自两路输出以实现更好的交压稳压。电容C19和电阻R14形成相位提升网络, 提供额外的相位裕量, 以确保稳定的工作电压和改善的瞬态响应。反馈电流通过U2馈入到U1的控制引脚。这样可以确定占空比, 从而提供输出稳压。

设计要点

- 选择二极管D1和D3作为快速二极管, 实现更好的EMI性能。
- 如果需要锁存过压保护功能, 则应将R5的值降低到20 Ω 。
- 将RCD箝位(R6、R7、C6和D5)设计为正常工作模式, 使轻载时的效率达到最高。齐纳二极管VR1提供预设的最大箝位电压, 通常在出现负载瞬态或过载时导通。
- 次级侧缓冲器(R11、C12、R12和C16)降低高频次级二极管振荡和改善高频传导EMI。
- 二级滤波器(L2/C15和L3/C18)将各输出电压的输出噪音和纹波降低到 $\pm 1\%$ 。
- 在三线制输入的系统, 将Y电容(C1、C2)放置在相线/中线与地线之间, 以降低共模EMI。
- 软结束电容C20确保在启动时无输出过冲。启动后, 二极管D9将此电容隔离在反馈环路之外。电阻R16为此电容放电到5 V负载提供了路径。
- 当5 V输出电压有负载, 而同时12 V输出无负载的情况下, 电阻R19和VR3可提高交叉稳压。

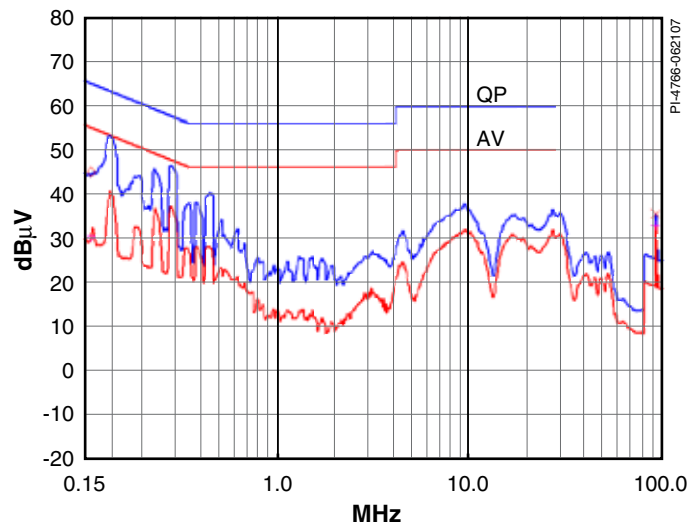


图2. 最差情况下的传导EMI (230 VAC), 输出端接地(所示为EN55022B限制)

变压器参数

磁芯材料	EER28 NC-2H or equivalent, gapped for ALG of 213 nH/t ²
骨架	EER28, 12 pin, horizontal
绕组详情	3mm margins on both sides of bobbin to meet safety Primary: 24T × 1 AWG 27, tape Bias: 7T × 2, AWG 26, 3 layers, tape 5 V: 3T, foil 2 mils thick 12 V: 4T × 4, AWG 26, 3 layers tape Primary: 46T × 1, AWG 27, tape
绕组顺序	Primary (4-3), Bias (6-5), 5 V (11-9), 12 V (7-11), Primary (3-2)
初级电感	1038 μ H, $\pm 5\%$
谐振频率	1000 kHz (minimum)
漏感	20 μ H (maximum)

表1. 变压器参数

(AWG = 美国线规, TIW = 三层绝缘线, NC = 无连接)

Power Integrations
5245 Hellyer Avenue
San Jose, CA 95138, USA.
Main: +1 408-414-9200
Customer Service
Phone: +1-408-414-9665
Fax: +1-408-414-9765
Email: usasales@powerint.com

On the Web
www.powerint.com

A
09/07

Power Integrations reserves the right to make changes to its products at any time to improve reliability or manufacturability. Power Integrations does not assume any liability arising from the use of any device or circuit described herein. POWER INTEGRATIONS MAKES NO WARRANTY HEREIN AND SPECIFICALLY DISCLAIMS ALL WARRANTIES INCLUDING, WITHOUT LIMITATION, THE IMPLIED WARRANTIES OF MERCHANTABILITY, FITNESS FOR A PARTICULAR PURPOSE, AND NON-INFRINGEMENT OF THIRD PARTY RIGHTS. The products and applications illustrated herein (transformer construction and circuits external to the products) may be covered by one or more U.S. and foreign patents or potentially by pending U.S. and foreign patent applications assigned to Power Integrations. A complete list of Power Integrations' patents may be found at www.powerint.com. Power Integrations grants its customers a license under certain patent rights as set forth at <http://www.powerint.com/ip.htm>.

The PI logo, TOPSwitch, TinySwitch, LinkSwitch, DPA-Switch, PeakSwitch, EcoSmart, Clampless, E-Shield, Filterfuse, StackFET, PI Expert and PI FACTS are trademarks of Power Integrations, Inc. Other trademarks are property of their respective companies.
©2007, Power Integrations, Inc.