

# DI-140设计参考 TinySwitch-III

具有过压锁存和过热关断保护功能的10 W便携式音频播放器适配器

应用	器件	输出功率	输入电压	输出电压	拓扑结构
MP3 / 音频播放器	TNY278PN	10 W	90 - 265 VAC	5 V $\pm$ 5%	反激式

## 设计特色

- 通用输入电压范围 — 单一设计，全球适用
- 极高效率
  - 符合CEC / 能源之星2008对带载效率的要求 (要求为70.7%，可达到72.5%)
  - 空载时低输入功率 (在230 VAC交流输入时 < 200 mW)
- 充足的EMI裕量
  - 符合CISPR-22/EN55022B的EMI限制，EMI裕量 > 10 dB $\mu$ V
  - > 30 MHz以后的传导扫描结果显示辐射很好
- 增强保护功能
  - 过压锁存保护(OVP)
  - 过热锁存保护(OTP)

## 工作原理

图1中所示的反激式电源使用了TNY278PN (U1)，在90-265 VAC交流输入下的输出为5 V/2 A。此类应用包括便携式音频播放器、USB充电器以及需要使用5 V输出电压的设备。

选择使用参考IC的光耦器反馈来实现准确、严格的输出稳压。反馈信号馈入U1的EN/UV引脚。IC U1使用开 / 关控制来调节使能与禁止开关周期的比率，从而达到调节输出电压的目的。这也可以使转换器的效率和负载的关系特性得到优化，如图2所示提供一个平坦的特性，是满足带载能效要求的理想选择。

U1的锁存关断特性可以提供输出过压保护。一旦因元件故障而造成反馈环路开环时，会使输出电压升高，从而影响到C20

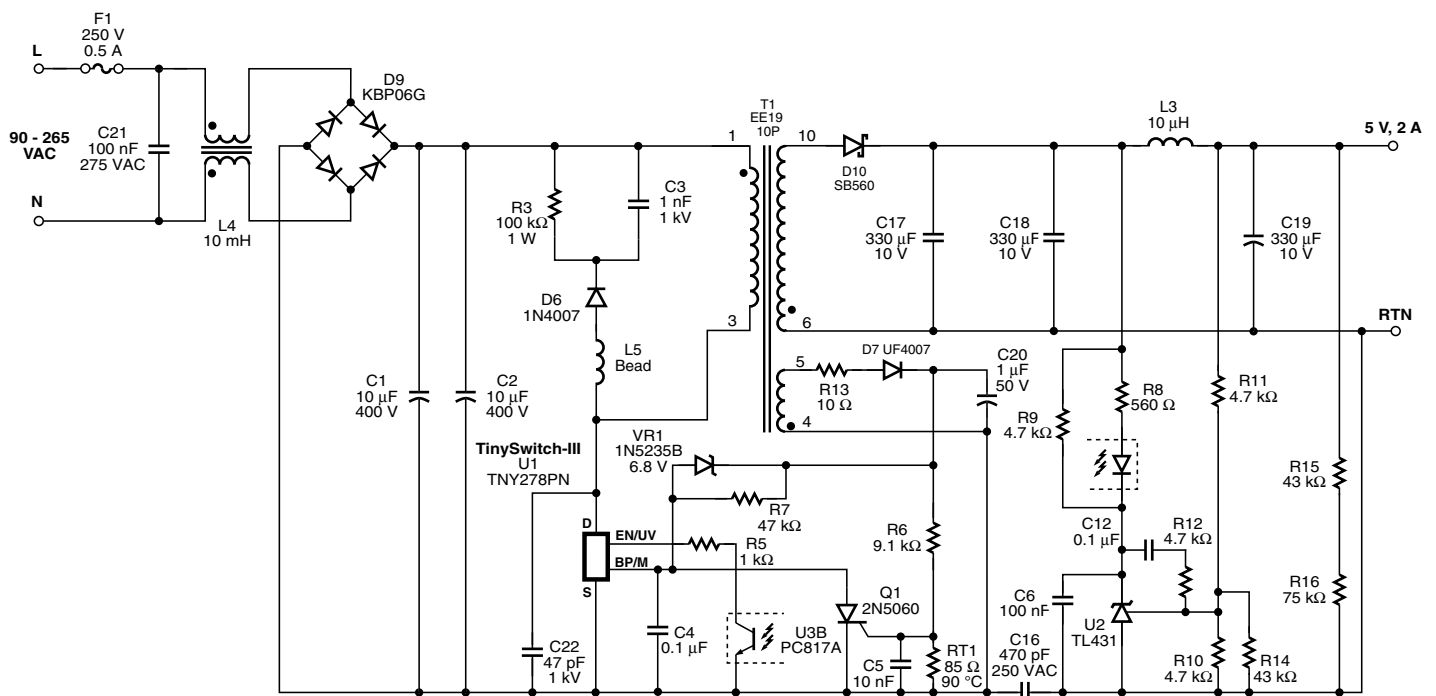


图1. 使用TNY278PN的10 W适配器电路图

PI-4639-100608

上的偏置绕组输出电压。一旦超过VR1和BP/M引脚电压的总额定值（约为12.5 V），电流便会流入BP/M引脚。当此电流超过6.5 mA时，将触发锁存关断电路。断开交流输入后，MOSFET开关将被禁止，直到BP/M引脚电容(C4)放电到4.8 V以下。

除了U1集成的142 °C热关断电路外，Q1、C5、RT1和R6还可以提供单独的内部环境温度过高保护。随着RT1温度的升高以及由此引起的电阻增大，Q1门极的电压也将升高。一旦超过门极电压及电流阈值，Q1便会导通，这样将下拉U1的BP引脚并禁止开关。Q1的维持电流由U1的内部电流源提供，该电流源通常在启动时为C4充电。要进行复位，必须断开交流输入，以使流经Q1的电流下降到指定的维持电流水平之下。

### 设计要点

- D6要选择一个快速二极管而非超快速二极管，通过恢复漏感能量来提高效率。如果没有玻璃钝化类型的二极管(1N4007GP)，可以使用FR107。
- 为了防止空载功耗增加或误触发OVP，应仅在输出电压超出标准稳压范围时选择VR1进行导通。
- 应选择低门极电流和低维持电流的Q1器件。
- U1的可选电流限流点允许对电流限流点和器件大小进行优化，以适应环境温度。例如，在开放式架构应用中，将C4从0.1  $\mu\text{F}$ 更改为10  $\mu\text{F}$ 后就可以使用TNY277PN器件。

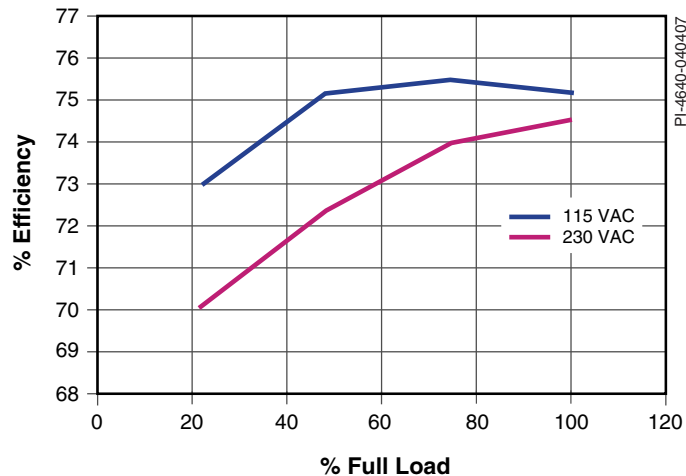


图2. 效率随输入电压的变化

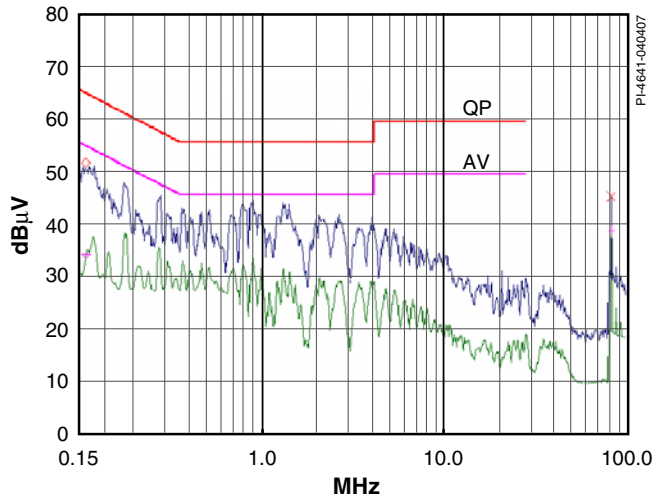


图3. 最差情况下的传导EMI。超过30 MHz的区域表示辐射EMI性能良好（在230 VAC交流输入电压下测量，输出RTN连接到LISN的假手输入）

### 变压器参数

磁芯材料	EE19 NC-2H or equivalent, gapped for $A_{LG}$ of 200 $\text{nH/t}^2$
骨架	EE19, 10 pin, Vertical
绕组详情	Shield: 23T X1, 0.25 mm, tape Primary: 57T, 0.3 mm, 2 layers, tape Shield: 23T X1, 0.23 mm Secondary: 5T, X2, 0.4 mm T.I.W. Bias: 11T, 0.25 mm
绕组顺序 (引脚号)	Shield (1-NC), Primary (1-3), Shield (4-NC), Secondary (6-10), Bias (4-5)
初级电感量	660 $\mu\text{H}$ , $\pm 7\%$
初级谐振频率	800 kHz (minimum)
漏感	30 $\mu\text{H}$ (maximum)

表1. 变压器结构信息 (T.I.W. = 三层绝缘线, NC = 无连接)

Power Integrations  
5245 Hellyer Avenue  
San Jose, CA 95138, USA.  
Main: +1 408-414-9200  
Customer Service  
Phone: +1-408-414-9665  
Fax: +1-408-414-9765  
Email: usasales@powerint.com

On the Web  
www.powerint.com

Power Integrations reserves the right to make changes to its products at any time to improve reliability or manufacturability. Power Integrations does not assume any liability arising from the use of any device or circuit described herein. POWER INTEGRATIONS MAKES NO WARRANTY HEREIN AND SPECIFICALLY DISCLAIMS ALL WARRANTIES INCLUDING, WITHOUT LIMITATION, THE IMPLIED WARRANTIES OF MERCHANTABILITY, FITNESS FOR A PARTICULAR PURPOSE, AND NON-INFRINGEMENT OF THIRD PARTY RIGHTS. The products and applications illustrated herein (transformer construction and circuits external to the products) may be covered by one or more U.S. and foreign patents or potentially by pending U.S. and foreign patent applications assigned to Power Integrations. A complete list of Power Integrations' patents may be found at [www.powerint.com](http://www.powerint.com). Power Integrations grants its customers a license under certain patent rights as set forth at <http://www.powerint.com/ip.htm>.

The PI logo, TOPSwitch, TinySwitch, LinkSwitch, DPA-Switch, PeakSwitch, EcoSmart, Clampless, E-Shield, Filterfuse, StackFET, PI Expert and PI FACTS are trademarks of Power Integrations, Inc. Other trademarks are property of their respective companies. ©2007, Power Integrations, Inc.