

高效率双路输出降压式转换器

应用	器件	输出功率	输入电压	输出电压	拓扑结构
电表	LNK304DN	1.25 W	85 – 265 VAC	12 V, 3.3 V	降压式

设计特色

- 低成本的双路输出设计
- 在通用输入电压范围内均可工作，因此单一的设计即可行销全球
- 反馈通过低成本的简单分压器得到
- 3.3 V输出具有出色的稳压(±5%)
- 出色的能效
 - 待机输入功耗低：
 - 在230 VAC交流输入时小于300 mW，输出负载为50 mW
 - 与典型的齐纳稳压管/线性稳压解决方案相比，其效率更高
- 符合CISPR-22/EN55022B对传导EMI的限制

工作原理

图1中所示的电源采用简单的降压拓扑结构技术，该设计实现两个输出电压而无需变压器。典型的应用包括电表电源，其需要一个3.3 V电源用于计量，一个12 V电源用于开关继电器或为远程抄表的无线模块提供电源。

电阻RF1属于可熔阻燃型，它在发生严重故障时充当保险丝，并具有差模浪涌滤波功能。二极管D1提供AC输入整流，而C1

和C2提供平滑滤波，它们与L1一起形成 π 型滤波器。通过Link-Switch系列器件内集成的频率抖动功能，EMI得到进一步降低（见图3）。

在MOSFET关断期间，电容C4通过D3充电至输出电压（D2和D3的压降抵消）。此电压用于通过R1和R2组成的电阻分压器为U1提供反馈。在每个开关周期，都会对FB引脚进行采样。如果流入U1反馈引脚的电流小于49 μ A，将使能随后的周期。在每个使能的开关周期内，将使能U1的内部MOSFET，使流过L2和C5的电流线性增加。一旦达到内部限流点，MOSFET即关断，电感电流通过二极管D2进行续流。通过调整使能与禁止周期的比例，可以维持稳压。

通过由Q1、R4、R5、R7、R8和VR1组成的非常简单的、低成本分立式线性变压器，可以维持3.3 V输出的稳压。参考齐纳稳压管VR1由R7和R8设定的10 mA电流进行偏置。选择VR1的值，使其比要求的输出电压高一个 V_{BE} 压降，以便Q1接成射极跟随器形式获得3.3V输出。电阻R8能够对输出电压设定点进行更精确的控制。电阻R4能够在过流条件下对Q1提供保护。晶体管Q1是小型信号晶体管。

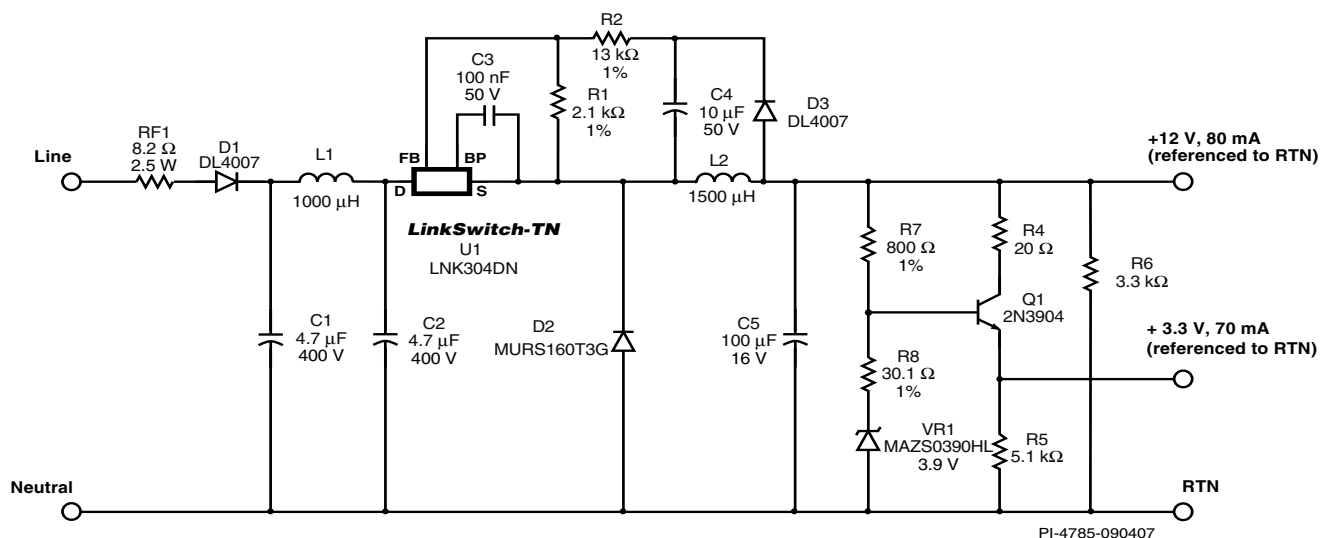


Figure 1. 1.25 W Dual Output Supply Using LinkSwitch-TN.

设计要点

- 应选择测试电流比较低(5 mA)的齐纳稳压管作为VR1。初始容差直接影响输出容差：2%的容差引起包括线电压和负载调整率在内的输出变化在5%以内。
- 电阻R5和R6为可选元件，用于同时在两个输出端提供很小的假负载，以帮助维持电压稳压，直至降至空载。如果无需空载稳压，则可省去这两个元件。
- R8用于提供较小的额外压降，以便使用标准的3.9 V齐纳稳压管在3.3 V输出端实现更精确的调整。
- 为实现最准确的调整，R1和R2选用1%容差的金属膜电阻。
- 选择电阻R7的值，使约为5 mA - 10 mA的齐纳稳压管测试电流流经VR1。
- D2是超快恢复型二极管($t_{RR} = 25 \text{ ns}$)。也可以使用速度较慢的二极管（例如UF4005），但这会造成更高的反向恢复电流尖峰并降低效率。

12 V and 3.3 V Load and Line Variation

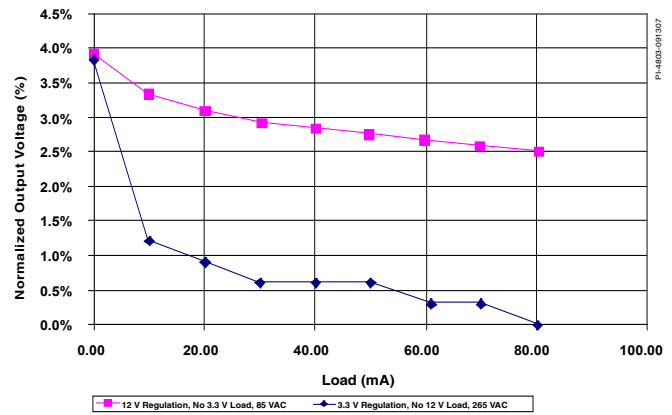


图2. 最差的负载条件和电压调整率结果

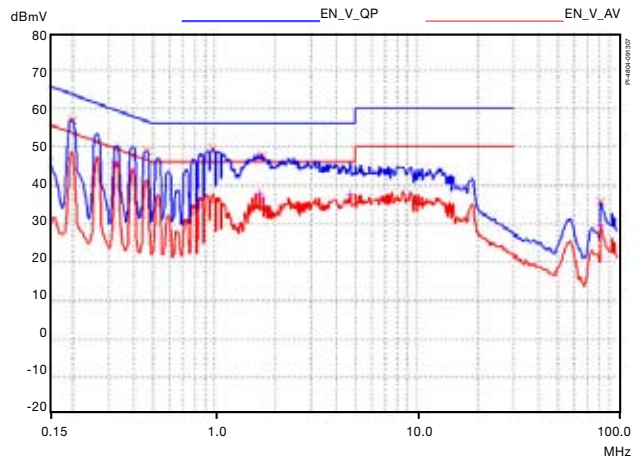


图3. 230 VAC交流输入时（最差条件）EN55022B标准的传导EM结果

Power Integrations
5245 Hellyer Avenue
San Jose, CA 95138, USA.
Main: +1 408-414-9200
Customer Service
Phone: +1-408-414-9665
Fax: +1-408-414-9765
Email: usasales@powerint.com

On the Web
www.powerint.com

Power Integrations reserves the right to make changes to its products at any time to improve reliability or manufacturability. Power Integrations does not assume any liability arising from the use of any device or circuit described herein. POWER INTEGRATIONS MAKES NO WARRANTY HEREIN AND SPECIFICALLY DISCLAIMS ALL WARRANTIES INCLUDING, WITHOUT LIMITATION, THE IMPLIED WARRANTIES OF MERCHANTABILITY, FITNESS FOR A PARTICULAR PURPOSE, AND NON-INFRINGEMENT OF THIRD PARTY RIGHTS. The products and applications illustrated herein (transformer construction and circuits external to the products) may be covered by one or more U.S. and foreign patents or potentially by pending U.S. and foreign patent applications assigned to Power Integrations. A complete list of Power Integrations' patents may be found at www.powerint.com. Power Integrations grants its customers a license under certain patent rights as set forth at <http://www.powerint.com/ip.htm>.

The PI logo, TOPSwitch, TinySwitch, LinkSwitch, DPA-Switch, PeakSwitch, EcoSmart, Clampless, E-Shield, Filterfuse, StackFET, PI Expert and PI FACTS are trademarks of Power Integrations, Inc. Other trademarks are property of their respective companies. ©2007, Power Integrations, Inc.