

用于白色家电的1.2 W、非隔离双输出电源

应用	器件	输出功率	输入电压	输出电压	拓扑
白色家电	LNK304DN	1.2 W	85 – 265 VAC	+7 V, -5 V	降压式

设计特色

- 通用输入电压范围
- 达到出色稳压: -12 V达到±8%, 5 V达到±5% (包括线电压、负载变化和容差)
- 带温度补偿
- 待机功耗低: 230 VAC、50 mW输出时<300 mW
- 满足CISPR-22/EN55022B传导EMI限制并有>10 dB的裕量

工作方式

下述电路提供两路输出: -5 V和+7 V。负载以-5 V输出做参考产生5 V和12 V输出, 5 V驱动控制电路, 12 V输出给继电器。

这个电路特别适用于需要负门极电压来驱动的双向可控硅的应用。由于可控硅的门极以RTN/N线为参考, 当它以-5 V输出(V_{EE})为参考时, 双向可控硅的门极可以用0 V到-5 V之间的信号进行驱动(RTN/N)。

电阻RF1是阻燃熔断型, 在发生故障时起保险丝作用。D1对交流输入进行整流, C1和C2提供滤波, 并且和L1一起构成 π 型滤波。这种滤波和LinkSwitch-TN (U1)集成的开关频率调制一起, 提供充足的EMI裕量(看图3)。

在每一个使能开关周期期间, U1内部的MOSFET导通, 使通过L2和C5的电流线性上升。一旦达到内部限流点, MOSFET关断, 电感电流通过D2、C5和C6续流。

通过调整使能和关断周期的比例来实现稳压。一旦进入反馈(FB)脚的电流超过49 μ A, 就会跳过一个周期。由于这个电流是在1.65 V电压时指定的, 因此可将这个脚做为一个参考使用。用图示的R1、R2值, C5+C6两端的电压设置为12 V。

-5 V输出用VR1做参考, 通过Q2来稳压。R3设置一个大约为2 mA的固定电流, 对齐纳管VR1进行偏置, 从而减小VR1的电压变化, 因此当负载变化时也可以减小-5 V输出的变化。

电阻R4在输出短路的情况下通过限制集电极电流来保护Q2, 而R5在-5 V输出空载时维持稳压。尽量将Q1和Q2靠近放置, 以跟踪 V_{BE} 的压降, 从而降低输出电压随温度的变化。

这种电路在负载范围限定的应用当中能够很好的工作, 可以降低采用线性稳压器方案所带来的效率方面的影响。

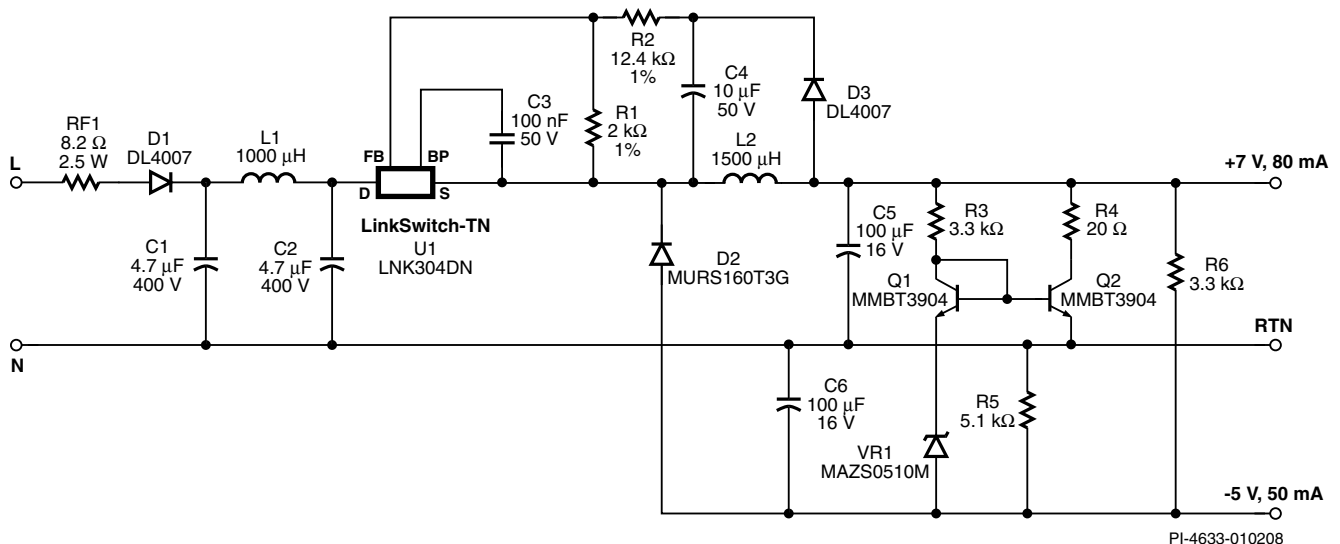


图1. 使用LinkSwitch-TN的1.2 W双输出电源

PI-4633-010208

设计要点

- 二极管D2必需是超快恢复型。图中选用的MURS160恢复时间是25 ns；稍慢的超快管($\leq 50\text{ns}$)也可以使用，但效率可能降低。
- VR1应该选择低测试电流的齐纳管。管子的初始容差直接影响输出容差，在包括线电压和负载改变的情况下2%的齐纳管可以得到 $\pm 5\%$ 的稳压。
- VR1的温度系数是 $-0.8\text{ mV}/^\circ\text{C}$ ，当温度在0到50 $^\circ\text{C}$ 的范围内变化时，需要增加额外 $\pm 0.4\%$ 的变化。

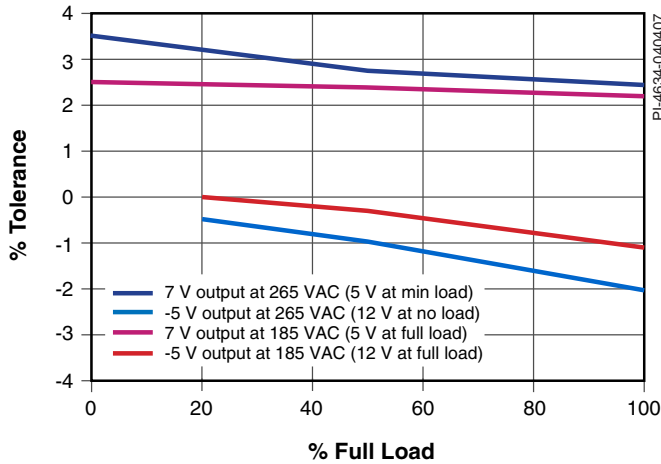


图2. 最差情况下负载和线电压改变时的稳压结果

- 为使12 V输出精度更高，R1和R2应该用1%精度的元件。
- 假负载R5和R6只有在空载稳压有要求时才需要。
- 对于230 VAC的应用，可以将C1和C2的值减小到2.2 μF ，具体由差模浪涌和EMI的要求来决定。对100/115 VAC的应用，可以将C1和C2的电压降到200 V额定电压。
- 为了使Q1正确操作，选择R5的值以使空载时流过1 mA的电流。
- R4的最大值要加以限制，使得Q2上的压降至少为1 V。这确保5 V输出在满载时Q2保持在线性范围内工作。

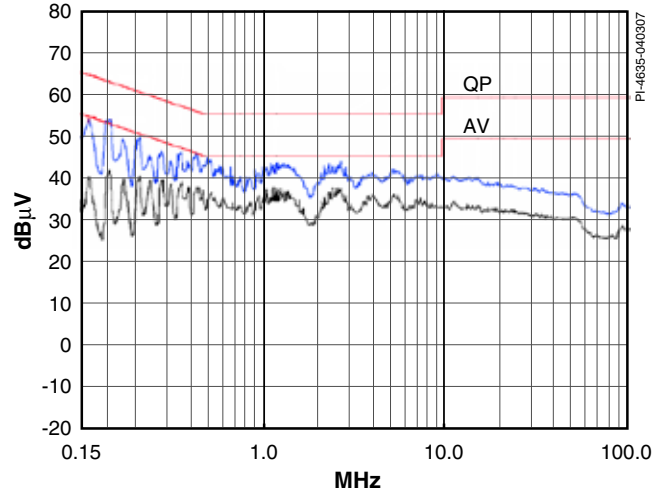


图3. 230 VAC时传导EMI扫描结果和EN55022B限制

Power Integrations
5245 Hellyer Avenue
San Jose, CA 95138, USA.
Main: +1 408-414-9200
Customer Service
Phone: +1-408-414-9665
Fax: +1-408-414-9765
Email: usasales@powerint.com

On the Web
www.powerint.com

Power Integrations reserves the right to make changes to its products at any time to improve reliability or manufacturability. Power Integrations does not assume any liability arising from the use of any device or circuit described herein. POWER INTEGRATIONS MAKES NO WARRANTY HEREIN AND SPECIFICALLY DISCLAIMS ALL WARRANTIES INCLUDING, WITHOUT LIMITATION, THE IMPLIED WARRANTIES OF MERCHANTABILITY, FITNESS FOR A PARTICULAR PURPOSE, AND NON-INFRINGEMENT OF THIRD PARTY RIGHTS. The products and applications illustrated herein (transformer construction and circuits external to the products) may be covered by one or more U.S. and foreign patents or potentially by pending U.S. and foreign patent applications assigned to Power Integrations. A complete list of Power Integrations' patents may be found at www.powerint.com. Power Integrations grants its customers a license under certain patent rights as set forth at <http://www.powerint.com/ip.htm>.

The PI logo, TOPSwitch, TinySwitch, LinkSwitch, DPA-Switch, PeakSwitch, EcoSmart, Clampless, E-Shield, Filterfuse, StackFET, PI Expert and PI FACTS are trademarks of Power Integrations, Inc. Other trademarks are property of their respective companies. ©2007, Power Integrations, Inc.