

# DI-116参考设计 TinySwitch-III

28 W多路输出电源，空载功耗<50 mW

应用	器件	输出功率	输入电压	输出电压	拓扑结构
DVD / 机顶盒	TNY280PN	25 W (28 W PK)	90 - 265 VAC	5 V / 12 V / -12 V / -24 V	反激式

## 设计特色

- 设计简单、低成本、元件数量少
- 低空载功耗：265 VAC输入时的空载功耗<50 mW
- 低待机功耗：5 V、5 mA负载时的待机功耗<90 mW
- 高效率：90 VAC输入时的效率>74%
- 即使输出接到安全地，相对于EN55022B的传导EMI限值，仍有 >10 dB $\mu$ V的EMI裕量
- 简单的输出过压锁存关断电路，在故障状态下保护负载
- 导通时间延长提供了28 ms的保持时间

## 工作方式

图1所示的DVD或机顶盒电源是用TNY280PN(U1)设计的一个反激式转换器。在这个设计中，10  $\mu$ F的C4电容选择了U1的增强限流点，在启动或负载瞬态（DVD开仓）时可使电源输出28 W的峰值功率。

在每一个使能开关周期，U1内部的MOSFET导通，电流流过变压器T1初级绕组。当初级电流达到MOSFET限流点时，MOSFET关断，变压器T1中的能量被传送到次级。

初级箝位电路（D5、VR3、R1、R2和C3）将峰值漏极电压控制在内部MOSFET的700 V击穿电压之下。

输出过压保护（OVP）通过U2、R12、R13、VR1和VR2来实现。如果由于U3故障造成反馈环路开路，VR1或VR2会使U2导通，使得流进U1 BP/M引脚的电流超过6.5 mA，U1进入锁存状态。VR1和VR2的值决定了锁存发生时的输出电压。一旦被触发，输入断电再上电就会使OVP锁存复位。

为了减小空载功耗和提高轻载效率，变压器的辅助偏置绕组通过电阻R3给U1供电。

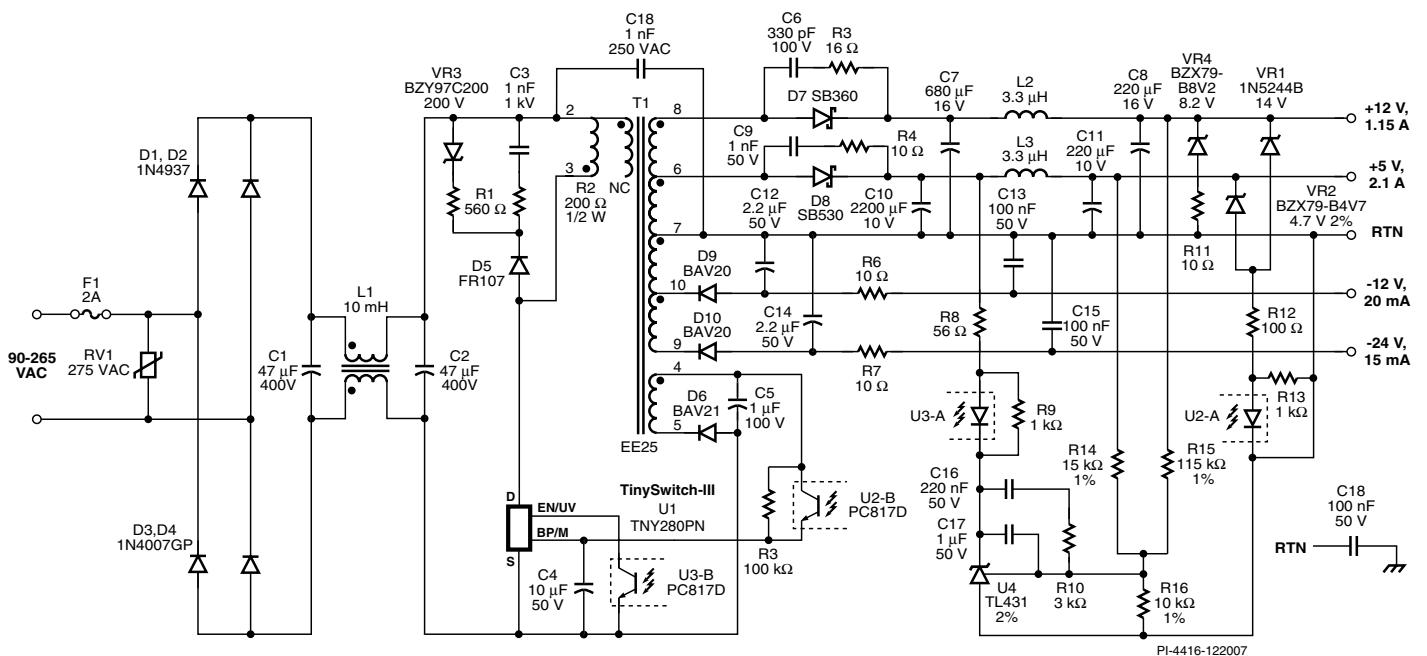


图 1. 25 W连续、28 W峰值多输出电源

## 设计要点

- 由D5、R1、VR3、R2和C3组成的初级箝位是一个优化的RCD箝位。在满载时，VR3限制了C3两端的最大电压。在轻载或空载时，随着有效开关频率的降低，VR3阻止C3全部放电，以防止箝位网络成为一个大的负载。D5使用快速而不是超快二极管，可以把一些漏感能量回送到输出，提高了效率。

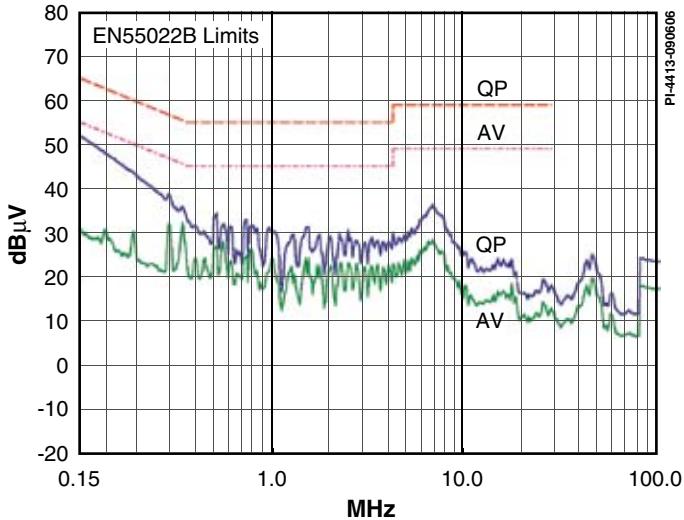


图2. 最差情况下的EMI结果（输出接到安全地）

- 选择VR1和VR2的值以限制在开环故障下的最大电压。电阻R13提供了一个偏置电流以便使齐纳管在接近它们的测试电流时工作。这个偏置电流也是一个假负载。
- 为了提高交叉调整率，电源反馈取自5 V和12 V，通过R14和R15接到电压参考U4。

## 变压器参数

磁芯材料	EE25 N67 or equivalent, gapped for $A_L$ of 105 nH/t <sup>2</sup>
骨架	5+5 pin vertical (Yih-Hwa YW-360-02B)
绕组细节	Bias: 27T, 29 AWG Primary: 105T, 32 AWG Shield: 2T, 100 mm × 9 mm × 1 mil Cu foil +5 V: 5T, 2 × 24 AWG T.I.W. +12 V: 6T, 25 AWG T.I.W. -12 V: 11T, 32 AWG T.I.W. -24 V: 11T, 32 AWG T.I.W.
绕线顺序 (引脚号)	1 mm tape margin, bias (4-5), tape, Primary (3- 2), Shield (2-NC), tape, +5 V (6-7), +12 V (8-6), tape, -12 V (7-10), -24 V (10-9), tape
电感	Primary: 1.15 mH - 0/+ 10% Leakage: 70 µH (max)

表1. 变压器设计参数 (AWG = 美国绕线规格, TIW = 三层绝缘线, NC = 无连接)

Power Integrations  
5245 Hellyer Avenue  
San Jose, CA 95138, USA.  
Main: +1 408-414-9200  
Customer Service  
Phone: +1-408-414-9665  
Fax: +1-408-414-9765  
Email: usasales@powerint.com

On the Web  
www.powerint.com

Power Integrations reserves the right to make changes to its products at any time to improve reliability or manufacturability. Power Integrations does not assume any liability arising from the use of any device or circuit described herein. POWER INTEGRATIONS MAKES NO WARRANTY HEREIN AND SPECIFICALLY DISCLAIMS ALL WARRANTIES INCLUDING, WITHOUT LIMITATION, THE IMPLIED WARRANTIES OF MERCHANTABILITY, FITNESS FOR A PARTICULAR PURPOSE, AND NON-INFRINGEMENT OF THIRD PARTY RIGHTS. The products and applications illustrated herein (transformer construction and circuits external to the products) may be covered by one or more U.S. and foreign patents or potentially by pending U.S. and foreign patent applications assigned to Power Integrations. A complete list of Power Integrations' patents may be found at [www.powerint.com](http://www.powerint.com). Power Integrations grants its customers a license under certain patent rights as set forth at <http://www.powerint.com/ip.htm>.

The PI logo, TOPSwitch, TinySwitch, LinkSwitch, DPA-Switch, PeakSwitch, EcoSmart, Clampless, E-Shield, Filterfuse, StackFET, PI Expert and PI FACTS are trademarks of Power Integrations, Inc. Other trademarks are property of their respective companies. ©2006, Power Integrations, Inc.